

- 2D/3D ускорители, поддержка OpenGL
- ОС Android 4.4
- Peer-to-peer
- Магазин приложений
- Возможность работы с популярными Middleware
- Android API, SDK
- Java Script API, SDK
- Декодирование 4Kp30
- Wi-Fi 802.11b/g/n/ac¹
- Возможность работы в режиме точки доступа



IPTV медицентр Eltex NV на платформе Android — это переход на новый уровень предоставления услуг. Это отличный инструмент для продвижения услуг цифрового телевидения и средство для привлечения новых клиентов.

Платформа Android

Android позволяет создавать единую универсальную платформу доступа к услугам и сервисам со знакомым интерфейсом таким как AndroidTV.

Создание собственного магазина приложений

Открытая платформа и набор средств разработки (SDK, API) для быстрого создания новых операторских сервисов.

Современные технологии Wi-Fi¹

NV-501-Wac поддерживает все современные стандарты Wi-Fi: 802.11a/b/g/n/ac. Реализована возможность стабильной передачи трафика реального времени.

Поддержка функционала Wi-Fi Client обеспечивает возможность подключения NV-501-Wac к внешней сети по беспроводному каналу связи.

Peer-to-Peer TV

Доступен дополнительный способ доставки контента абонентам: потоковое воспроизведение на приставке мультимедиа файлов по протоколам DC++ и Torrent. Без использования персонального компьютера, без предварительной загрузки файлов на локальный диск. Возможна организация иллюстрированной афиши (каталога) контента.

Базовые услуги

- Full HD IPTV
- OTT
- VoD
- Медиаплеер (воспроизведение файлов с внешнего носителя и по локальной сети)
- Программа передач (EPG)
- Поддержка облачных сервисов
- Online-ресурсы: Youtube, Интернет-радио и другие
- Магазин приложений провайдера
- Поддержка HLS
- Peer2Peer TV (потоковое воспроизведение по протоколу DC++, Torrent)

¹ Для устройств NV-501-Wac

Функциональные возможности

Аппаратные возможности

- Более 4 000 DMIPS
- 1 ГБ RAM
- 4 ГБ Flash
- 2D/3D ускорители, OpenGL
- ОС Android 4.4
- Декодирование 4Кр30

Общие

- Поддержка протокола HLS
- Поддержка DRM: A.R.E.S. DRM, Verimatrix
- Поддержка Full HD, 1080p, 4Кр30
- Поддержка мультязычности
- ИК пульт, возможность подключения клавиатуры или компьютерной мыши
- Программный пульт: Android-приложение
- AV выход

Интерфейсы

- 1 x LAN 10/100/1000
- 2 x USB 2.0
- HDMI 1v4
- microSD Card Reader
- Порт для подключения внешнего ИК-приемника
- AV выход

Видео

- Разрешение экрана: Full HD 1080p, HD 720p
- Поддерживаемые форматы видео MPEG1, MPEG(+HD), MPEG4(+HD), XviD, DivX, H.264, Wm9, AVCHD, Vc1, HEVC

Аудио

- 44.1, 48, 96 кГц

Сеть

- Поддержка протоколов: IP, HTTP, DHCP, NTP, IGMP (multicast), ICMP, UDP, RTP, RTSP, PPPoE, DLNA, SAMBA, Bit-torrent

Сервис

- Провайдер-ориентированный магазин приложений, Android приложения, Google Play
- Обновление ПО через провайдер-ориентированный магазин приложений

Беспроводная сеть Wi-Fi

- Двухдиапазонный Wi-Fi IEEE 802.11 b/g/n/ac, 2,4/5 ГГц
- Встроенная антенна

Физические характеристики

- Размер (ДхШхВ), мм: 100x89x18
- Горизонтальное размещение, возможность установки на стену
- Материал корпуса: пластик

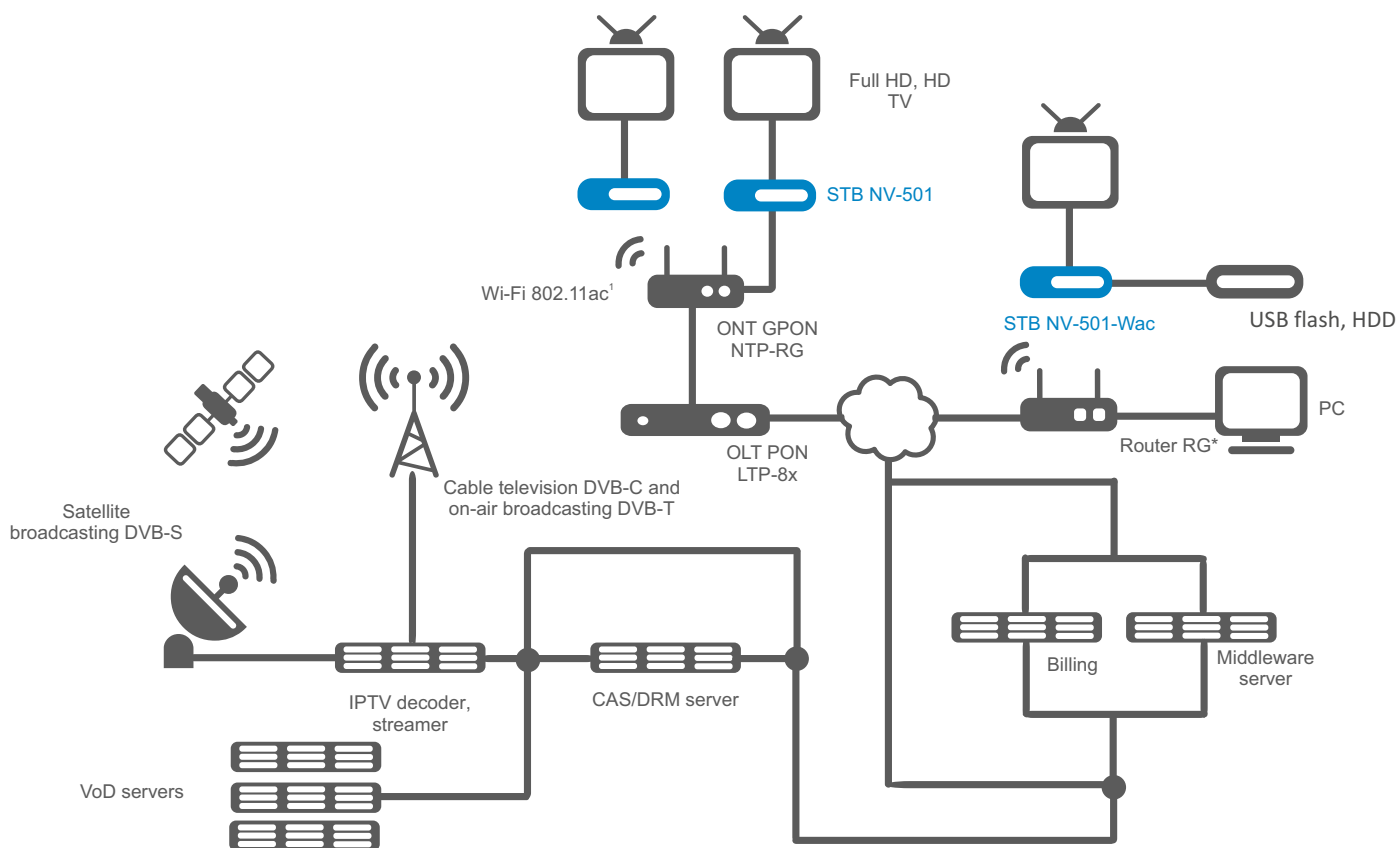
Характеристики электропитания

- Адаптер питания: 5,2V DC, 2,5A

Комплект поставки

- IPTV Медицентр NV-501 или NV-501-Wac
- Адаптер питания
- ИК-пульт
- 2 батарейки AAA
- HDMI кабель
- Патч-корд RJ-45
- Краткое руководство пользователя

Схема применения



Информация для заказа

Наименование	Описание	Изображение
NV-501	Full HD Set-Top box и медиаплеер, 1 ГБ ОЗУ, Android 4.4, 1xLAN 10/100/1000, 2xUSB 2.0, HDMI 1.4	
NV-501-Wac	Full HD Set-Top box и медиаплеер, 1 ГБ ОЗУ, Android 4.4, 1xLAN 10/100/1000, 2xUSB 2.0, HDMI 1.4, Wi-Fi 802.11 a/b/g/n/ac	
Дополнительные опции		
Универсальный пульт ДУ	Программируемый пульт позволяет управлять телевизором и медиацентром	

Contact us

About Company

+7 (383) 274 10 01
+7 (383) 274 48 48

eltex@eltex.nsk.ru

www.eltex.nsk.ru

Предприятие “ЭЛТЕКС” - ведущий российский разработчик и производитель коммуникационного оборудования с 25-летней историей. Комплексность решений и возможность их бесшовной интеграции в инфраструктуру Заказчика - приоритетное направление развития компании.