

Беспроводная точка доступа

# WEP-12ac

Краткое руководство по настройке

Версия ПО 1.24.0

IP-адрес: 192.168.1.10

Username: admin

Password: password

## Содержание

<b>1</b>	<b>Аннотация</b> .....	<b>3</b>
<b>2</b>	<b>Правила и рекомендации по установке устройства</b> .....	<b>4</b>
2.1	Инструкции по технике безопасности .....	4
2.2	Рекомендации по установке .....	4
2.3	Установка WEP-12ac .....	5
2.3.1	Порядок крепления на стену .....	5
2.3.2	Порядок крепления на фальшпотолок .....	6
2.3.3	Порядок снятия устройства с кронштейна.....	6
2.3.4	Распайка разъема RJ-45.....	7
<b>3</b>	<b>Подключение к веб-интерфейсу</b> .....	<b>8</b>
<b>4</b>	<b>Настройка сетевых параметров WEP-12ac</b> .....	<b>9</b>
<b>5</b>	<b>Обновление программного обеспечения WEP-12ac</b> .....	<b>10</b>
<b>6</b>	<b>Настройка сервиса SNMP</b> .....	<b>11</b>
<b>7</b>	<b>Настройка беспроводных интерфейсов</b> .....	<b>12</b>
<b>8</b>	<b>Настройка виртуальных точек доступа</b> .....	<b>14</b>
<b>9</b>	<b>Мониторинг основных параметров беспроводной сети</b> .....	<b>16</b>
<b>10</b>	<b>Режим работы Cluster</b> .....	<b>18</b>
10.1	Описание .....	18
10.2	Инсталляция.....	19
10.3	Настройка Cluster .....	19
10.4	Мониторинг .....	21
10.5	Обновление программного обеспечения.....	23
10.5.1	Обновление ПО через веб-интерфейс.....	24
10.5.2	Обновление ПО через DHCP Autoprovisioning .....	25

## 1 Аннотация

В настоящем руководстве приводится следующая информация:

- установка и подключение устройства
- подключение к web-интерфейсу WEP-12ac;
- настройка сетевых параметров WEP-12ac;
- обновление программного обеспечения WEP-12ac;
- настройка SNMP;
- настройка беспроводных интерфейсов (режим работы, полоса);
- настройка виртуальных точек доступа;
- мониторинг основных параметров беспроводной сети.

В руководстве описывается вариант настройки точки доступа без использования SoftWLC. В качестве примера будет рассмотрена схема, представленная на рисунке 1.

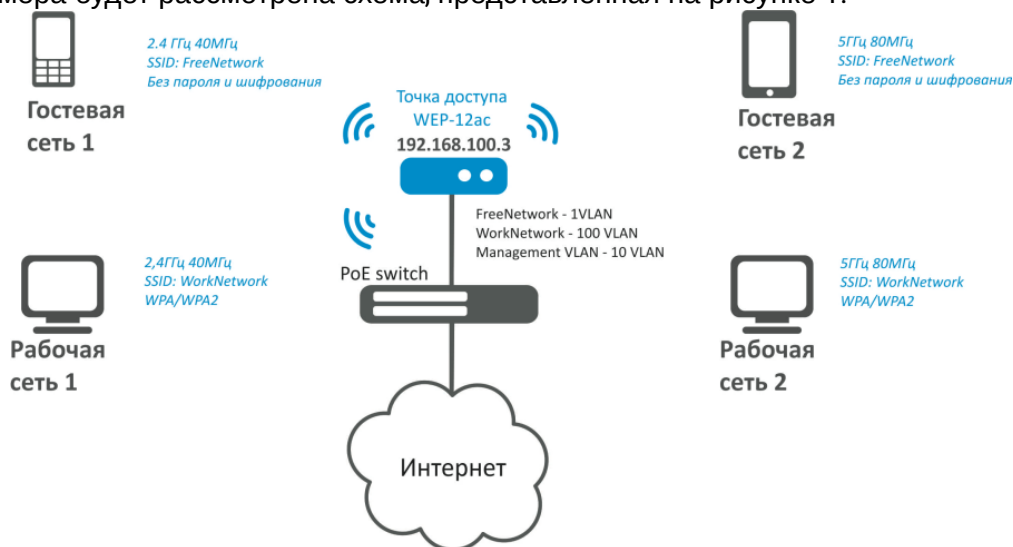


Рисунок 1 – Пример конфигурации беспроводной сети

Таблица 1 – Пример конфигурации беспроводной сети

Тип сети	Используемая VLAN	Используемый SSID	Использование шифрования/авторизации по паролю
Внутренняя корпоративная беспроводная сеть, использующая диапазоны 2.4 и 5 ГГц. Изолирована от других гостевых сетей. Для подключения требуется авторизация пользователя по паролю. Сеть служит для безопасного обмена данными между внутренним персоналом компании.	100	WorkNetwork	WPA/WPA2
Гостевая беспроводная сеть, использующая диапазоны 2.4 и 5 ГГц. Не требует авторизации по паролю. Служит для подключения любых пользователей со стандартными беспроводными гаджетами к общей сети, откуда можно выйти, например, в Интернет.	1 (без VLAN)	FreeNetwork	Отсутствует шифрование и авторизация


Для выполнения настройки потребуется ПК, имеющий доступ к устройству по Ethernet и любой установленный браузер, например, Firefox, Opera, Chrome.

## 2 Правила и рекомендации по установке устройства

В данном разделе описаны инструкции по технике безопасности, рекомендации по установке, процедура установки и порядок включения устройства.

### 2.1 Инструкции по технике безопасности

1. Не устанавливайте устройство рядом с источниками тепла и в помещениях с температурой ниже 5 °C или выше 40 °C.
2. Не используйте устройство в помещениях с высокой влажностью. Не подвергайте устройство воздействию дыма, пыли, воды, механических колебаний или ударов.
3. Не вскрывайте корпус устройства. Внутри устройства нет элементов, предназначенных для обслуживания пользователем.

 Во избежание перегрева компонентов устройства и нарушения его работы запрещается закрывать вентиляционные отверстия посторонними предметами и размещать предметы на поверхности оборудования.

### 2.2 Рекомендации по установке

1. Рекомендуемое устанавливаемое положение: горизонтальное, на потолке.
2. Перед установкой и включением устройства необходимо проверить устройство на наличие видимых механических повреждений. В случае наличия повреждений следует прекратить установку устройства, составить соответствующий акт и обратиться к поставщику.
3. Если устройство находилось длительное время при низкой температуре, перед началом работы следует выдержать его в течение двух часов при комнатной температуре. После длительного пребывания устройства в условиях повышенной влажности перед включением выдержать в нормальных условиях не менее 12 часов.
4. При размещении устройства для обеспечения зоны покрытия сети Wi-Fi с наилучшими характеристиками учитывайте следующие правила:
  - a. Устанавливайте устройство в центре беспроводной сети;
  - b. Минимизируйте число преград (стены, потолки, мебель и другое) между точкой доступа и другими беспроводными сетевыми устройствами;
  - c. Не устанавливайте устройство вблизи (порядка 2 м.) электрических, радиоустройств;
  - d. Не рекомендуется использовать радиотелефоны и другое оборудование, работающее на частоте 2.4 ГГц, 5 ГГц, в радиусе действия беспроводной сети Wi-Fi;
  - e. Препятствия в виде стеклянных/металлических конструкций, кирпичных/бетонных стен, а также емкости с водой и зеркала могут значительно уменьшить радиус действия Wi-Fi сети. Не рекомендуется размещение со внутренней стороны фальшпотолка, так как металлический каркас вызывает многолучевое распространение сигнала и затухание при прохождении через решетку каркаса фальшпотолка.
5. При размещении нескольких точек, радиус соты должен пересекаться с соседней сотой на уровне от -65 до -70 дБм. Допускается уменьшение уровня сигнала до -75 дБм на границах сот, если не предполагается использование VoIP, потокового видеовещания и другого чувствительного к потерям трафика в беспроводной сети.

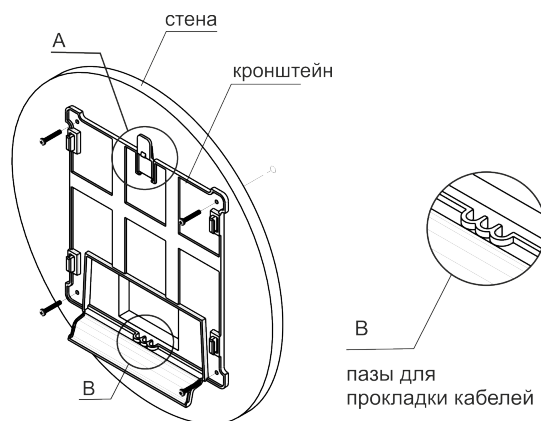
## 2.3 Установка WEP-12ac

Устройство может быть установлено на плоской поверхности (стена, потолок), соблюдая инструкции по технике безопасности и рекомендации, приведенные выше.

В комплект поставки устройства входит крепеж для установки устройства на плоскую поверхность.

### 2.3.1 Порядок крепления на стену

1. Закрепите пластиковый кронштейн (входит в комплект поставки) на стене:



А – защелка; В – пазы для прокладки кабелей

Рисунок 2 – Крепление кронштейна на стене

- а. Кронштейн устанавливается таким образом, чтобы защелка была сверху (вырез внизу), рисунок 2;
- б. При установке кронштейна нужно пропустить провода в соответствующие пазы на кронштейне, рисунок 2;
- с. Совместите четыре отверстия для винтов на кронштейне с такими же отверстиями на поверхности. С помощью отвертки прикрепите кронштейн винтами к поверхности.

2. Установите устройство.

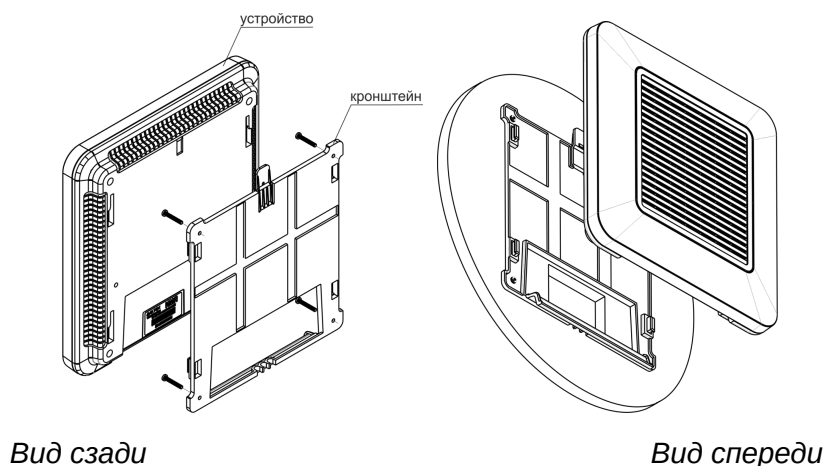
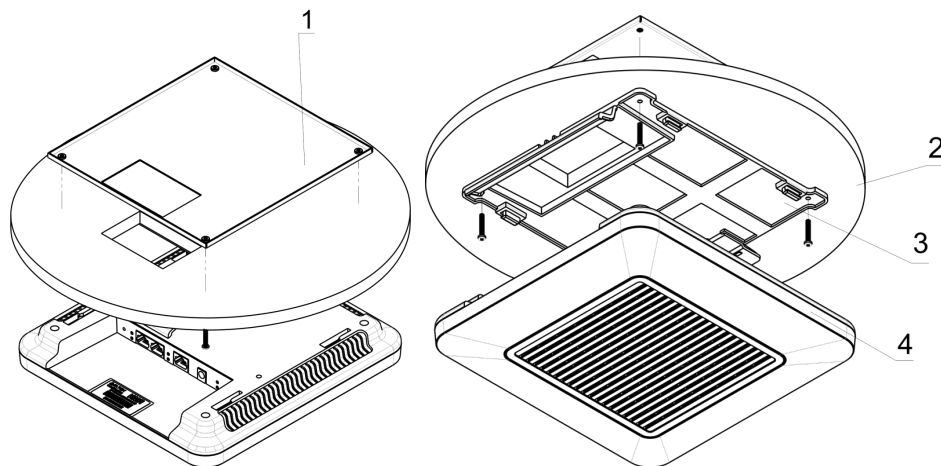


Рисунок 3 – Установка устройства

- а. Подключите кабели к соответствующим разъемам устройства, описание разъемов приведено в разделе [Конструктивное исполнение](#) руководства по эксплуатации;
- б. Установите отверстия на корпусе устройства на направляющие кронштейна, и сместите устройство вниз до фиксации защелки, находящейся сверху.

### 2.3.2 Порядок крепления на фальшпотолок

- ❗ Не рекомендуется размещение со внутренней стороны фальшпотолка, так как металлический каркас вызывает многолучевое распространение сигнала и затухание при прохождении через решетку каркаса фальшпотолка.



1 – металлический кронштейн; 2 – панель армстронг; 3 – пластиковый кронштейн; 4 – устройство.

Рисунок 4 – Монтаж устройства на фальшпотолок

1. Закрепите металлический и пластиковый кронштейны на потолке, рисунок 4. Соедините пластиковый кронштейн (3) на фальшпотолке с металлическим (1) в следующем порядке: металлический кронштейн -> панель армстронг -> пластиковый кронштейн.
2. В панели армстронг прорежьте отверстие, размером с отверстие металлического кронштейна. Через данное отверстие заводятся провода.
3. Совместите отверстия на металлическом кронштейне, панели армстронг и пластиковом кронштейне. Далее совместите четыре отверстия для винтов на пластиковом кронштейне с такими же отверстиями на металлическом кронштейне. С помощью отвертки соедините кронштейны винтами.
4. Установите устройство.
  - a. Подключите кабели к соответствующим разъемам устройства, описание разъемов приведено в разделе [Конструктивное исполнение](#) руководства по эксплуатации.
  - b. Установите отверстия на корпусе устройства на направляющие кронштейна, и сместите устройство до фиксации защелки.

### 2.3.3 Порядок снятия устройства с кронштейна

Для снятия устройства с кронштейна:

1. Нажмите на защелку, [рисунок 2](#).
2. Сместите устройство в сторону защелки.
3. Снимите устройство.

### 2.3.4 Распайка разъема RJ-45

При соединении витой парой используется следующая схема.

	<p>Сторона А:</p> <ul style="list-style-type: none"> <li>бело-оранжевый;</li> <li>оранжевый;</li> <li>бело-зелёный;</li> <li>синий;</li> <li>бело-синий;</li> <li>зелёный;</li> <li>бело-коричневый;</li> <li>коричневый.</li> </ul>
<p>Разъем RJ-45</p>	

### 3 Подключение к web-интерфейсу

Подключить ПК к устройству можно несколькими способами:

- Подключите сетевой кабель к PoE-интерфейсу WEP-12ac и к PoE-коммутатору/инжектору. Далее подключите ПК к инжектору или коммутатору.
- WEP-12ac можно включить по питанию с помощью 220В/AC-12В/DC блока питания, поставляемого с устройством, через соответствующий разъем питания WEP-12ac и подключить ПК напрямую к одному из Ethernet-интерфейсов WEP-12ac.

Для подключения к web-интерфейсу точки доступа выполните следующие действия:

1. На ПК откройте web-браузер, например, Firefox, Opera, Chrome.
2. Введите в адресной строке браузера IP-адрес устройства.

- ✓ Заводской IP-адрес устройства: 192.168.1.10, маска подсети: 255.255.255.0.  
По умолчанию устройство может получить адрес по DHCP. До этого оно доступно по заводскому IP-адресу.

При успешном обнаружении устройства в окне браузера отобразится страница с запросом имени пользователя и пароля.

3. Введите имя пользователя в строке «User Name» и пароль в строке «Password».

- ✓ Заводские установки: User Name – *admin*, Password – *password*.

4. Нажмите кнопку «Logon».

В окне браузера откроется начальная страница web-интерфейса устройства.

- ⚠ Если после введения IP-адреса в строке браузера не появилась страница авторизации, необходимо проверить IP-адрес на ПК/настройки коммутатора. Если на устройстве ранее была изменена заводская конфигурация, то нужно сбросить текущие настройки. Для этого нажмите и удерживайте кнопку «F» на основной панели устройства в течение 20 секунд. Дождитесь, пока индикатор на верхней панели устройства начнет мигать, и только после этого отпускайте кнопку «F». Цвет индикатора должен смениться на красный – это означает, что выполняется загрузка.



## 4 Настройка сетевых параметров WEP-12ac

Для удаленного управления устройством WEP-12ac требуется установить сетевые параметры оборудования в соответствии с существующими настройками сети, в которой оно будет использоваться. В web-интерфейсе устройства откройте в меню «**Manage**» вкладку «**Ethernet Settings**» и выполните следующие настройки:

**Modify Ethernet (Wired) settings**

Hostname:  (Range : 1 - 63 characters)

---

**Internal Interface Settings**

MAC Address: A8:F9:4B:B0:43:61

Management VLAN ID:  (Range: 1 - 4094, Default: 1)

Untagged VLAN:  Enabled  Disabled

Untagged VLAN ID:  (Range: 1 - 4094, Default: 1)

Connection Type:  ▼

Static IP Address:  .  .  .

Subnet Mask:  .  .  .

Default Gateway:  .  .  .

DNS Nameservers:  Dynamic  Manual

.  .  .

.  .  .

Click "Update" to save the new settings.

- *Management VLAN ID* – укажите номер VLAN, который будет использоваться для управления точкой доступа. В данном примере используется VLAN **10**;
- *Connection Type* – выберите «**Static IP**» для задания IP-адреса точкам доступа вручную. Если необходимо раздавать IP-адреса и другие сетевые параметры точкам доступа по протоколу DHCP, то в поле «Connection Type» установите значение «DHCP» и на этом настройка сетевой части будет закончена;
- *Static IP Address* – укажите IP-адрес WEP-12ac. В данном примере IP-адрес устройства во VLAN 10 – **192.168.100.3**;
- *Subnet Mask* – укажите маску подсети. В данном примере маска подсети – **255.255.255.0**;
- *Default Gateway* – укажите IP-адрес дефолтного шлюза. В данном примере IP-адрес шлюза по умолчанию – **192.168.100.1**.

Для вступления в силу новой конфигурации и занесения настроек в энергонезависимую память точки доступа нажмите кнопку «**Update**».

После произведенных сетевых настроек точка доступа WEP-12ac будет доступна во VLAN 10 по адресу 192.168.100.3.

- ❗ Перед внесением изменений в сетевые настройки точки доступа убедитесь, что управляющий компьютер имеет доступ к сети, в которой будет находиться точка доступа, исходя из настроенных сетевых параметров.

В случае введения и применения ошибочных данных в настройках сетевых параметров точки доступа, конфигурацию устройства можно вернуть в первоначальное состояние, сбросив точку доступа к заводским настройкам.

Для того, чтобы вернуть конфигурацию устройства к заводским настройкам, нажмите и удерживайте зажатой в течение 20 секунд кнопку «**F**», расположенную на основной панели устройства, до тех пор пока световой индикатор состояния, который находится на верхней панели точки доступа, не начнет мигать.

## 5 Обновление программного обеспечения WEP-12ac

Для корректной работы устройства WEP-12ac рекомендуется выполнить обновление программного обеспечения (ПО) до последней версии.

- ✓ Актуальность установленной на устройстве версии можно уточнить на официальном сайте производителя в разделе «Центр загрузки» или связавшись с производителем напрямую. Контактные данные расположены на последней странице данного руководства.

После получения актуальной версии программного обеспечения в web-интерфейсе точки доступа откройте меню «**Maintenance**», вкладку «**Upgrade**» и выполните следующие настройки:

- *Upload Method* – установите флаг «**HTTP**»;
- *New Firmware Image* – нажмите кнопку «**Обзор**» и в открывшемся окне поиска выберите файл с актуальной версией программного обеспечения.

Для запуска процесса обновления нажмите кнопку «**Upgrade**».

Процесс обновления займет несколько минут (о его текущем статусе будет указано на странице), после чего устройство автоматически перезагрузится.

- ⚠ Не отключайте питание устройства и не выполняйте его перезагрузку в процессе обновления ПО.

Посмотреть текущую версию программного обеспечения, установленного на устройстве, можно в меню «**Basic Settings**». Текущая версия программного обеспечения указана в поле «**Firmware Version**».

## 6 Настройка сервиса SNMP

Настройка сервиса SNMP производится в меню «**Services**», во вкладке «**SNMP**».

**SNMP Configuration**

SNMP  Enabled  Disabled

---

Read-only Community Name (for Permitted SNMP Get Operations)  (Range: 1 - 256 characters)

Port number the SNMP agent will listen to  (Range: 1025 - 65535, Default: 161)

Allow SNMP set requests  Enabled  Disabled

Read-write Community Name (for Permitted SNMP Set Operations)  (Range: 1 - 256 characters)

Restrict the source of SNMP requests to only the designated hosts or subnets  Enabled  Disabled

Hostname, Address, or Subnet of Network Management System  (xxx.xxx.xxx.xxx/Hostname max 255 Characters)

IPv6 Hostname, Address, or Subnet of Network Management System  (xxxx:xxxx:xxxx:xxxx:xxxx:xxxx:xxxx:xxxx/Hostname max 255 Characters)

---

**Trap Destinations**

Enabled	Host Type	SNMP version	Community Name (Range: 1 - 256 characters)	Hostname or IP or IPv6 Address (xxx.xxx.xxx.xxx/xxxx:xxxx:xxxx:xxxx:xxxx:xxxx:xxxx:xxxx/Hostname max 255 Characters)
<input checked="" type="checkbox"/>	IPv4	snmpV2	public	192.168.100.253
<input type="checkbox"/>	IPv4	snmpV2		
<input type="checkbox"/>	IPv4	snmpV2		

- *Restrict the source of SNMP requests to only the designated hosts or subnets* – прием SNMP-запросов только от устройств с определенным IP-адресом. Установите флаг «**Enabled**»;
- *Hostname, Address, or Subnet of Network Management System* – укажите IP-адрес SNMP-сервера, от которого будет разрешено принимать SNMP-запросы. В данном примере IP-адрес сервера – **192.168.100.253**.

В разделе «Trap Destinations» выполните следующие настройки:

- Установите флаг в столбце с заголовком «**Enabled**»;
- *Host Type* – укажите, является ли включенный узел узлом IPv4 или узлом IPv6. В данном примере выбрано – **IPv4**;
- *SNMP version* – выбор версии протокола SNMP. В данном примере выбран протокол **snmpV2**;
- *Community Name* – укажите имя сообщества «**public**»;
- *Hostname or IP or IPv6 Address* – введите DNS-имя или IP-адрес сервера, на который точка доступа будет отправлять SNMP-трапы. В данном примере IP-адрес сервера для приема SNMP-трапов – **192.168.100.253**.

## 7 Настройка беспроводных интерфейсов

Устройство WEP-12ac имеет 2 радиointерфейса (Radio1 и Radio2), способных работать одновременно. Radio1 работает в диапазоне 2.4 ГГц, Radio2 работает в диапазоне 5 ГГц.

Далее приведен пример настройки беспроводных интерфейсов со следующими характеристиками:

Radio1:

- диапазон: 2.4 ГГц;
- стандарты: 802.11b/g/n;
- ширина полосы: 20 МГц.

Radio2:

- диапазон: 5 ГГц;
- стандарты: 802.11a/n/ac;
- ширина полосы: 20 МГц.

В меню «**Manage**» откройте вкладку «**Wireless Settings**» и выполните следующие настройки:

The screenshot shows the 'Modify wireless settings' window with the following configuration:

- Country: Russia
- Transmit Power Control: On
- TSPEC Violation Interval: 300 (Sec, Range: 0 - 900, 0 Disables)
- Global isolation:
- Radio Interface:  On  Off
- MAC Address: A8:F9:4B:B0:43:60
- Mode: IEEE 802.11b/g/n
- Channel: Auto
- Airtime Fairness:  On  Off
- Radio Interface 2:  On  Off
- MAC Address: A8:F9:4B:B0:43:70
- Mode: IEEE 802.11a/n/ac
- Channel: Auto
- Airtime Fairness:  On  Off
- AeroScout™ Engine Protocol Support: Disabled
- Click "Update" to save the new settings.
- Update button

- *Country* – выбор настроек радиointерфейса, соответствующих законодательству выбранной страны. Выберите в списке «**Russia**»;
- *Transmit Power Control* – настройка режима ограничения параметра «*Transmit Power Limit*». Выберите в списке «**On**».

Настройка Radio1:

- *Radio Interface* – включение радиointерфейса. Установите значение «**On**»;
- *Mode* – режим работы радиointерфейса. Выберите значение «**IEEE 802.11 b/g/n**».

Настройка Radio2:

- *Radio Interface 2* – включение радиointерфейса. Установите значение «**On**»;
- *Mode* – режим работы радиointерфейса. Выберите значение «**IEEE 802.11 a/n/ac**».

Для вступления в силу новой конфигурации и занесения настроек в энергонезависимую память точки доступа нажмите кнопку «**Update**».

В меню «**Manage**» откройте вкладку «**Radio**» и выполните следующие настройки:

**Modify radio settings**

Radio **1** ▼

---

Status  On  Off

Mode **IEEE 802.11b/g/n** ▼

---

Channel **Auto** ▼

Channel Update Period **1 Day** ▼

Limit Channels

Channel	1	2	3	4	5	6	7	8	9	10	11	12	13	All
Use	<input checked="" type="checkbox"/>	<input type="checkbox"/>	<input type="checkbox"/>	<input type="checkbox"/>	<input type="checkbox"/>	<input checked="" type="checkbox"/>	<input type="checkbox"/>	<input type="checkbox"/>	<input type="checkbox"/>	<input type="checkbox"/>	<input checked="" type="checkbox"/>	<input type="checkbox"/>	<input type="checkbox"/>	<input type="checkbox"/>

Channel Bandwidth **20 MHz** ▼

Primary Channel **Lower** ▼

Transmit Power Limit  (dBm, Range: 1 - 16)

Advanced Settings

TSPEC Settings

Click "Update" to save the new settings.

#### Настройка Radio1:

- *Radio* – выбор настраиваемого радиointерфейса. Выберите значение «**1**»;
- *Channel Bandwidth* – ширина канала. Установите значение «**20 MHz**».

Для вступления в силу новой конфигурации и занесения настроек в энергонезависимую память точки доступа нажмите кнопку «**Update**».

#### Настройка Radio2:

- *Radio* – выбор настраиваемого радиointерфейса. Выберите значение «**2**»;
- *Channel Bandwidth* – ширина канала. Установите значение «**20 MHz**».

Для вступления в силу новой конфигурации и занесения настроек в энергонезависимую память точки доступа нажмите кнопку «**Update**».

## 8 Настройка виртуальных точек доступа

На каждом беспроводном интерфейсе можно настроить до 16 виртуальных точек доступа (VAP). Каждая из таких точек доступа может иметь индивидуальное имя беспроводной сети (SSID) и тип авторизации/аутентификации. Согласно схеме сети, приведенной на [рисунке 1](#), необходимо настроить 2 виртуальные точки доступа на Radio 1 и на Radio 2.

Специальная функция точки доступа Band Steer позволяет устанавливать для клиентов, имеющих возможность работать в диапазонах 2.4 ГГц и 5 ГГц, приоритет подключения к 5 ГГц виртуальным точкам доступа.

Для работы функции Band Steer необходимо:

- создать на каждом радиointерфейсе виртуальные точки доступа с одинаковым SSID;
- при использовании шифрования убедиться, что пароли на созданных VAP совпадают;
- активировать параметр Band Steer на VAP.

В меню «**Manage**» откройте вкладку «**VAP**» и выполните следующие настройки:

**Modify Virtual Access Point settings**

Global RADIUS Server Settings

RADIUS Domain:

RADIUS IP Address Type:  IPv4  IPv6

RADIUS IP Address:

RADIUS IP Address-1:

RADIUS IP Address-2:

RADIUS IP Address-3:

RADIUS Key:

RADIUS Key-1:

RADIUS Key-2:

RADIUS Key-3:

Enable RADIUS Accounting

Radio: **1**

VAP	Enabled	VLAN ID	SSID	Broadcast SSID	Station Isolation	Band Steer	802.11k	DSCP Priority	VLAN Trunk	General Mode	General VLAN ID	VLAN Priority	Security	MAC Auth Type
0	<input checked="" type="checkbox"/>	100	Work Network	<input checked="" type="checkbox"/>	<input checked="" type="checkbox"/>	<input checked="" type="checkbox"/>	<input type="checkbox"/>	<input checked="" type="checkbox"/>	<input type="checkbox"/>	<input type="checkbox"/>	1	0	WPA Personal	Disabled
1	<input checked="" type="checkbox"/>	1	Free Network	<input checked="" type="checkbox"/>	<input checked="" type="checkbox"/>	<input checked="" type="checkbox"/>	<input type="checkbox"/>	<input checked="" type="checkbox"/>	<input type="checkbox"/>	<input type="checkbox"/>	1	0	None	Disabled
2	<input type="checkbox"/>	2600	_Enterprise	<input checked="" type="checkbox"/>	<input checked="" type="checkbox"/>	<input checked="" type="checkbox"/>	<input type="checkbox"/>	<input checked="" type="checkbox"/>	<input type="checkbox"/>	<input type="checkbox"/>	1	0	WPA Enterprise	Disabled

WPA Versions:  WPA-TKIP  WPA2-AES

Key:

Broadcast Key Refresh Rate:  (Range:0-86400)

Настройка Radio1:

- **Radio** – выбор радиointерфейса, на котором необходимо настроить VAP. Выберите значение «**1**»;
- **Enabled** – включение VAP. Установите флаг для VAP 0 и VAP 1;
- **VLAN ID** – номер VLAN, с которого будет сниматься метка при передаче трафика Wi-Fi клиентам, подключенным к данной VAP. При прохождении трафика в обратную сторону на нетегированный трафик от клиентов будет навешиваться метка VLAN ID (при отключенном режиме VLAN Trunk):
  - для VAP 0 установите значение параметра VLAN ID – «**100**»;
  - для VAP 1 установите значение параметра VLAN ID – «**1**».
- **SSID** – имя беспроводной сети:
  - для VAP 0 установите значение параметра SSID – «**Work Network**»;
  - для VAP 1 установите значение параметра SSID – «**Free Network**».
- **Station Isolation** – запрет передачи пакетов между клиентами точки доступа. Установить флаг;
- **Band Steer** – установка приоритета подключения пользователей к SSID, настроенному на 5 ГГц. Установить флаг;
- **Security** – режим безопасности сети:
  - для VAP 0 установите значение «**WPA Personal**»:
    - **Key** – укажите пароль для подключения к данной беспроводной сети. Пароль должен содержать от 8 до 63 символов.

- для VAP 1 установите значение «None» – это означает, что клиентское устройство может подключиться к данной беспроводной сети без указания пароля.

Для вступления в силу новой конфигурации и занесения настроек в энергонезависимую память точки доступа нажмите кнопку «Update».

Настройка VAP на Radio 2 осуществляется аналогичным образом. В пункте «Radio» выберите значение «2», и выполните настройки, приведенные выше для Radio 1. Пароль для SSID «Work Network» должен быть одинаковым, как на VAP Radio 1, так и на VAP Radio 2.

После настройки VAP на Radio 2 нажмите кнопку «Update».

- ✓ При использовании режима безопасности WPA Enterprise авторизация абонента происходит с использованием RADIUS-сервера. При подключении клиента к SSID с режимом безопасности «WPA Enterprise» на RADIUS-сервер отправляется запрос на подключение абонента. Параметры для подключения к RADIUS-серверу укажите в таблице «Global RADIUS Server Settings»:

- RADIUS Domain – домен пользователя;
- RADIUS IP Address – IP-адрес вашего RADIUS-сервера;
- RADIUS Key – пароль для доступа к RADIUS-серверу;
- Enable RADIUS Accounting – при установленном флаге будут отправляться сообщения «Accounting» на RADIUS-сервер.

В настройках VAP в поле Security выберите «WPA Enterprise», в появившемся окне (если окно не появилось нажмите знак «+» слева в строке настройки VAP) установите флаг напротив «Use Global RADIUS Server Settings».

Если необходимо использовать для каждого VAP свой RADIUS-сервер, то снимите флаг напротив «Use Global RADIUS Server Settings» и установите параметры для RADIUS-сервера, перечисленные выше, в окне настройки VAP.

Modify Virtual Access Point settings

Global RADIUS Server Settings

RADIUS Domain: enterprise.service.root

RADIUS IP Address Type:  IPv4  IPv6

RADIUS IP Address: 192.168.100.253

RADIUS IP Address-1:

RADIUS IP Address-2:

RADIUS IP Address-3:

RADIUS Key: \*\*\*\*\*

RADIUS Key-1:

RADIUS Key-2:

RADIUS Key-3:

Enable RADIUS Accounting

Radio: 1

VAP	Enabled	VLAN ID	SSID	Broadcast SSID	Station Isolation	Band Steer	802.11k	DSCP Priority	VLAN Trunk	General Mode	General VLAN ID	VLAN Priority	Security	MAC Auth Type
0	<input checked="" type="checkbox"/>	100	Work Network	<input checked="" type="checkbox"/>	<input checked="" type="checkbox"/>	<input checked="" type="checkbox"/>	<input type="checkbox"/>	<input checked="" type="checkbox"/>	<input type="checkbox"/>	<input type="checkbox"/>	1	0	WPA Enterprise	Disabled

WPA Versions:  WPA-TKIP  WPA2-AES

Enable Pre-authentication

MFP:  Not Required  Capable

Use Global RADIUS Server Settings

RADIUS Domain:

RADIUS IP Address Type:  IPv4  IPv6

RADIUS IP Address: 192.168.1.1

RADIUS IP Address-1:

RADIUS IP Address-2:

RADIUS IP Address-3:

RADIUS Key: \*\*\*\*\*

RADIUS Key-1:

RADIUS Key-2:

## 9 Мониторинг основных параметров беспроводной сети

Список подключенных к точке доступа клиентов можно просмотреть в меню «**Status**», во вкладке «**Client Associations**».

При нажатии на MAC-адрес клиента раскрывается подробная информация о работе клиента и статистика по передаче пакетов.

Для обновления информации на странице нажмите кнопку «Refresh».

View list of currently associated client stations												
Click "Refresh" button to refresh the page.												
Refresh												
Total Number of Associated Clients 12												
SSID	Station	IP Address	Hostname	Uptime	RSSI	SNR	Noise	Link Quality	Rate	Quality	Link Capacity	Status
Authorize												
Eltex-Local (wlan0vap1)	<a href="#">5c:e2:f4:52:35:f4</a>	192.168.40.99	android-703f77361a424899	00:00:07	-75 dBm	14 dB	-89 dBm	44%	100%		59%	Yes
Eltex-Local (wlan0vap1)	<a href="#">84:55:a5:56:18:2d</a>	192.168.40.122	android-64b6ec2b4e700d5b	00:00:02	-78 dBm	11 dB	-89 dBm	31%	100%		54%	Yes
Eltex-Local (wlan0vap1)	<a href="#">00:28:53:34:49:31</a>	192.168.40.138	android-3025657d07a9a40c	00:01:18	-83 dBm	6 dB	-89 dBm	0%	100%	100% (not changed)		Yes
Eltex-Local (wlan1vap1)	<a href="#">24:df:6a:69:d1:b4</a>	192.168.40.179	android-f5188aa6e186679e	00:00:41	-73 dBm	19 dB	-92 dBm	70%	75%		68%	Yes
Eltex-Local (wlan1vap1)	<a href="#">6c:72:e7:7d:38:39</a>	192.168.40.83	iPhone6S-Den	00:00:50	-64 dBm	28 dB	-92 dBm	59%	100%		80%	Yes
Eltex-Local (wlan1vap1)	<a href="#">dc:f0:90:8b:e3:20</a>	192.168.40.73	android-c73ea2ec51920ecd	00:00:54	-69 dBm	23 dB	-92 dBm	61%	74%		75%	Yes
Eltex-Local (wlan1vap1)	<a href="#">94:53:30:05:6c:d5</a>	192.168.40.127	LAPTOP-UDGPM1A9	00:02:46	-61 dBm	31 dB	-92 dBm	87%	100%		79%	Yes
Eltex-Local (wlan1vap1)	<a href="#">9c:4f:da:80:8c:44</a>	192.168.40.112	iPhone-Leonid	00:03:09	-67 dBm	25 dB	-92 dBm	45%	100%		90%	Yes
Eltex-Local (wlan1vap1)	<a href="#">0c:b3:19:19:2b:2b</a>	192.168.40.159	android-6eafc287effa485c	00:00:23	-55 dBm	37 dB	-92 dBm	73%	100%	Not supported		Yes
Eltex-Guest (wlan1vap2)	<a href="#">d0:17:c2:0d:c6:ea</a>		android-e0cf7606a6c051f3	00:00:05	-68 dBm	24 dB	-92 dBm	89%	100%		75%	Yes
BRAS-Guest (wlan1vap4)	<a href="#">78:02:f8:fa:8f:f4</a>		Redmi4-Redmi	00:00:01	-60 dBm	32 dB	-92 dBm	80%	100%	Not supported		Yes
BRAS-Guest (wlan1vap4)	<a href="#">64:76:ba:a5:8f:de</a>	192.168.53.198	Air-tester	00:01:05	-59 dBm	33 dB	-92 dBm	81%	91%		72%	Yes

Список сторонних точек доступа с указанием номера беспроводного канала и уровня сигнала, находящихся в зоне видимости WEP-12ac, можно посмотреть в меню «**Status**», во вкладке «**Rogue AP Detection**».

View Rogue AP Detection														
Click "Refresh" button to refresh the page.														
Refresh														
AP Detection for Radio 1 <input checked="" type="radio"/> Enabled <input type="radio"/> Disabled														
AP Detection for Radio 2 <input checked="" type="radio"/> Enabled <input type="radio"/> Disabled														
Click "Update" to save the new settings.														
Update														
Detected Rogue AP List														
Click "Delete old" to delete old entries from Detected Rogue AP List														
Delete Old														
Action	MAC	Radio	Beacon Int.	Type	SSID	Privacy	WPA	Band	Channel [BandWidth]	Channel Blocks	Signal	Beacons	Last Beacon	Rates
Grant	a8:f9:4b:b5:fb:31	wlan0	100	AP	23	Off	Off	2.4	1 [20]	1 - 3		1	Wed Jun 28 16:42:37 2017	1,2,5,5,6,9,11,12,18,24,36,48,54
Grant	a8:f9:4b:b0:43:67	wlan0	100	AP	_Test24_31	Off	Off	2.4	1 [20]	1 - 3		2	Wed Jun 28 16:42:37 2017	1,2,5,5,6,9,11,12,18,24,36,48,54
Grant	a8:f9:4b:cf:a8:d9	wlan0	100	AP	ELTX-2.4GHz_WiFi_A8D8	On	On	2.4	1 [20]	1 - 3		1	Wed Jun 28 16:42:37 2017	1,2,5,5,6,9,11,12,18,24,36,48,54
Grant	a8:f9:4b:b0:42:40	wlan0	100	AP	SBER_test	Off	Off	2.4	1 [20]	1 - 3		2	Wed Jun 28 16:42:37 2017	1,2,5,5,6,9,11,12,18,24,36,48,54
Grant	a8:f9:4b:b0:2d:a0	wlan0	100	AP	Eltex VAP	Off	Off	2.4	1 [20]	1 - 3		1	Wed Jun 28 16:42:37 2017	1,2,5,5,6,9,11,12,18,24,36,48,54
Grant	a8:f9:4b:b6:45:66	wlan0	100	AP	EltexWiFi	Off	Off	2.4	1 [40]	1 - 7		2	Wed Jun 28 16:42:37 2017	1,2,5,5,6,9,11,12,18,24,36,48,54
Grant	a8:f9:4b:b0:31:80	wlan0	100	AP	2_4_vap0_fitotest	Off	Off	2.4	1 [20]	1 - 3		1	Wed Jun 28 16:42:37 2017	6,9,12,18,24,36,48,54
Grant	a8:f9:4b:b4:af:d0	wlan0	100	AP	000111_test01	On	On	2.4	1 [20]	1 - 3		1	Wed Jun 28 16:42:37 2017	1,2,5,5,6,9,11,12,18,24,36,48,54
Grant	a8:f9:4b:b4:af:d1	wlan0	100	AP	000111_test_enterprise	On	On	2.4	1 [20]	1 - 3		1	Wed Jun 28 16:42:37 2017	1,2,5,5,6,9,11,12,18,24,36,48,54
Grant	a8:f9:4b:b4:af:d2	wlan0	100	AP	000111_scenarii	Off	Off	2.4	1 [20]	1 - 3		1	Wed Jun 28 16:42:37 2017	1,2,5,5,6,9,11,12,18,24,36,48,54
Grant	a8:f9:4b:b0:31:81	wlan0	100	AP	2_4_vap1_fitotest_ent	On	On	2.4	1 [20]	1 - 3		1	Wed Jun 28 16:42:37 2017	6,9,12,18,24,36,48,54
Grant	a8:f9:4b:b4:af:d3	wlan0	100	AP	FBT-SSID	On	On	2.4	1 [20]	1 - 3		1	Wed Jun 28 16:42:37 2017	1,2,5,5,6,9,11,12,18,24,36,48,54
Grant	a8:f9:4b:b0:00:e2	wlan0	100	AP	ssid05	Off	Off	2.4	1 [20]	1 - 3		1	Wed Jun 28 16:42:37 2017	1,2,5,5,6,9,11,12,18,24,36,48,54
Grant	a8:f9:4b:b0:00:e3	wlan0	100	AP	ssid04	Off	Off	2.4	1 [20]	1 - 3		1	Wed Jun 28 16:42:37 2017	1,2,5,5,6,9,11,12,18,24,36,48,54
Grant	a8:f9:4b:1f:fc:01	wlan0	100	AP	wpa_test	On	On	2.4	1 [20]	1 - 3		1	Wed Jun 28 16:42:37 2017	1,2,5,5,6,9,11,12,18,24,36,48,54
Grant	a8:f9:4b:b0:33:20	wlan0	100	AP	0000000000	Off	Off	2.4	1 [20]	1 - 3		1	Wed Jun 28 16:42:37 2017	1,2,5,5,6,9,11,12,18,24,36,48,54
Grant	a8:f9:4b:b0:33:21	wlan0	100	AP	0000000002	On	On	2.4	1 [20]	1 - 3		1	Wed Jun 28 16:42:37 2017	1,2,5,5,6,9,11,12,18,24,36,48,54
Grant	a8:f9:4b:b0:00:e0	wlan0	100	AP	ssid02	Off	Off	2.4	1 [20]	1 - 3		1	Wed Jun 28 16:42:37 2017	1,2,5,5,6,9,11,12,18,24,36,48,54
Grant	a8:f9:4b:b0:33:22	wlan0	100	AP	0000000001	On	On	2.4	1 [20]	1 - 3		1	Wed Jun 28 16:42:37 2017	1,2,5,5,6,9,11,12,18,24,36,48,54
Grant	a8:f9:4b:b0:31:82	wlan0	100	AP	2_4_vap2_open	Off	Off	2.4	1 [20]	1 - 3		2	Wed Jun 28 16:42:37 2017	6,9,12,18,24,36,48,54



В меню «**Status**» во вкладке «**Events**» можно просмотреть список событий, происходящих с устройством, а также настроить перенаправление событий на сторонний SYSLOG-сервер.

*View events generated by this access point*

<div style="border: 1px solid gray; padding: 2px;"> <p><b>Options</b></p> <p>Persistence <input checked="" type="radio"/> Enabled <input type="radio"/> Disabled</p> <p>Severity <input type="text" value="7"/> ▼</p> <p>Depth <input type="text" value="512"/> (Range : 1 - 512)</p> <p>Click "Update" to save the new settings.  <input type="button" value="Update"/></p> </div>	<div style="border: 1px solid gray; padding: 2px;"> <p><b>Relay Options</b></p> <p>Relay Log <input checked="" type="radio"/> Enabled <input type="radio"/> Disabled</p> <p>Relay Host <input type="text" value="172.16.0.22"/> (xxx.xxx.xxx.xxx/xxxx:xxxx:xxxx:xxxx:xxxx:xxxx/xxxx:xxxx:xxxx:xxxx:xxxx:xxxx/)  <small>Hostname max 253 Characters</small></p> <p>Relay Port <input type="text" value="514"/> (Range: 1 - 65535, Default: 514)</p> <p>Click "Update" to save the new settings.  <input type="button" value="Update"/></p> </div>
---	--

---

**Events**

Click "Refresh" button to refresh the page.

Time Settings (NTP)	Type	Service	Description
Sep 11 2017 15:10:56	debug	hostapd[12236]	station: 38:a4:ed:14:7e:8a associated rssi -71(-71)
Sep 11 2017 15:10:56	info	hostapd[12236]	STA 38:a4:ed:14:7e:8a reassociated with BSSID a8:f9:4b:b0:43:71
Sep 11 2017 15:10:56	info	hostapd[12236]	ReAssoc request from 38:a4:ed:14:7e:8a BSSID a8:f9:4b:b0:43:71 SSID Eltex-Local
Sep 11 2017 15:10:56	debug	hostapd[12236]	station: 24:92:0e:cf:7a:02 deauthenticated rssi -68 reason 8 init 1
Sep 11 2017 15:10:56	info	hostapd[12236]	STA 24:92:0e:cf:7a:02 disassociated from BSSID a8:f9:4b:b0:43:72 reason 8: Sending STA is leaving BSS
Sep 11 2017 15:10:54	debug	hostapd[12236]	station: 24:92:0e:cf:7a:02 associated rssi -80(-80)
Sep 11 2017 15:10:54	info	hostapd[12236]	STA 24:92:0e:cf:7a:02 reassociated with BSSID a8:f9:4b:b0:43:72
Sep 11 2017 15:10:54	info	hostapd[12236]	ReAssoc request from 24:92:0e:cf:7a:02 BSSID a8:f9:4b:b0:43:72 SSID Eltex-Guest

Для получения более подробной информации рекомендуется ознакомиться с полным [руководством по эксплуатации](#).

## 10 Режим работы Cluster

### 10.1 Описание

Режим работы «Cluster» позволяет одновременно управлять устройствами, входящими в один кластер, что позволяет существенно повысить эффективность работы с устройствами при развертывании, настройке и эксплуатации беспроводной сети.

При работе в режиме «Cluster» достаточно выполнить настройку одного устройства, остальные устройства данного кластера автоматически скопируют конфигурацию настроенного устройства. Если в конфигурацию одного из устройств будут внесены изменения, изменения автоматически применяются ко всем входящим в кластер устройствам. Данное решение действует и при обновлении ПО устройств. Работа в режиме «Cluster» позволяет выполнить последовательное контролируемое обновление ПО устройств.


Кластером называется группа устройств, объединенных в рамках одного широковещательного домена, с синхронизируемой конфигурацией и программным обеспечением. По умолчанию режим «Cluster» на точке доступа включен.

Определяющим параметром режима является имя кластера, по которому происходит идентификация принадлежности устройства к данному кластеру. По умолчанию имя кластера «*default*».

Одновременно в сети может присутствовать несколько кластеров с различными именами. Одна точка доступа может принадлежать только к одному из кластеров.

После включения в сеть устройство определяет, находятся ли в сети устройства, входящие в кластер с тем же именем, что и в его конфигурации. Если устройства с заданными параметрами не найдены, то точка доступа считает себя «мастером» кластера. Если принадлежащие к данному кластеру устройства найдены, то точка доступа начинает процесс копирования конфигурации с мастера данного кластера. Мастер-точкой в кластере становится либо точка с наибольшим значением параметра *Cluster-Priority*, либо точка с наименьшим MAC-адресом.

Устройство объявляет о своей принадлежности к кластеру с помощью отправки в LAN-сеть широковещательных UDP-пакетов с указанием своей принадлежности к определенному кластеру. Таким образом, все точки доступа, входящие в кластер, обмениваются информацией между собой, узнают о наличии мастера в сети и его конфигурации, а мастер, в свою очередь, проводит инвентаризацию устройств и в каждый момент времени контролирует количество устройств, входящих в кластер, и их адреса.

 В кластер можно объединить только точки доступа из одной группы:

<b>1 группа</b>	WEP-12ac	WOP-12ac			
<b>2 группа</b>	WEP-2ac	WEP-2ac Smart	WOP-2ac	WOP-2ac SFP	WOP-2ac GPON

## 10.2 Инсталляция

При развертывании сети достаточно настроить определенным образом только одну точку доступа. Для того, чтобы устройства могли обмениваться между собой информацией, необходимо установить в сети DHCP-сервер для раздачи сетевых адресов.

Порядок инсталляции сети:

1. Установка DHCP-сервера;
2. Конфигурирование и физическое подключение одной точки доступа;
3. Физическое подключение остальных точек доступа.

После установки в сеть первой точки доступа конфигурировать остальные устройства не нужно, достаточно только физически включить их в сеть. Устройства получают сетевые адреса, определяют в сети мастера кластера «default» и автоматически будут сконфигурированы по подобию мастера.

## 10.3 Настройка Cluster

- ❗ 1. Устройство может работать в кластере, только если отключены WDS (Wireless Distribution System) и WGB (Work Group Bridge).
- 2. Для работы в кластере Management Ethernet-интерфейс всех точек должен находиться внутри одной сети.
- 3. Режим работы в кластере включен на устройстве по умолчанию.

В меню «**Cluster**» откройте вкладку «**Access Points**» и выполните следующие настройки:

*Manage access points in the cluster*

This access point is transitioning to cluster mode...Refresh the page to see the cluster enabled pages.

Clustering: Off

Click "Refresh" button to refresh the page.

---

**Clustering Options...**

Enter the location of this AP.  
Location:

Enter the name of the cluster for this AP to join.  
Cluster Name:

Clustering IP Version:  IPv6  IPv4

Cluster-Priority:  (Range: 0-255, Default: 0)

Click "Update" to save the new settings.

---

**Single IP Management...**

Cluster Management Address:  (X.X.X.X)

Click "Update" to save the new settings.

Для редактирования раздела «**Clustering Options**» переведите режим кластера в состояние «**Off**».

В разделе «**Clustering Options**» выполните следующие настройки:

- *Location* – укажите физическое расположение точки доступа. Используется для удобства анализа и управления сетью в различных таблицах мониторинга. В примере используется «**Eltex**»;
- *Cluster Name* – укажите имя кластера. Точка доступа будет подключаться только к кластеру, имя которого прописано в «*Cluster Name*». В примере используется «**default**»;
- *Clustering IP Version* – выберите используемую версию протокола IP для обмена управляющей информацией между устройствами кластера. В примере используется «**IPv4**»;
- *Cluster-Priority* – укажите приоритет устройства в кластере. Точка доступа с максимальным значением данного параметра становится Master-точкой. Если параметр не установлен, Master-точкой в кластере становится точка доступа с наименьшим значением MAC-адреса. Для избежания ситуации, в которой Master-точка кластера будет переизбрана, так как в сеть была включена точка доступа с меньшим MAC-адресом, чем у настраиваемой точки, устанавливаем значение параметра – «**255**».

Для вступления в силу новой конфигурации и занесения настроек в энергонезависимую память точки доступа нажмите кнопку «**Update**».

В разделе «**Single IP Management**» выполните следующие настройки:

- *Cluster Management Address* – укажите уникальный IPv4-адрес, по которому будет доступна Master-точка кластера. Данный адрес должен находиться в подсети кластера и не совпадать с IP-адресом других устройств, находящихся в сети. В примере используется IP-адрес – 192.168.100.250.

Для вступления в силу новой конфигурации и занесения настроек в энергонезависимую память точки доступа нажмите кнопку «**Update**».

Для включения режима кластера в поле «**Clustering**» выберите значение «**On**».

**Automatically manage radio resource assignments**

**Channel Planner ...**

Stop automatically re-assigning channels

**Current Channel Assignments**

IP Address	Radio	Band	Channel	Status	Locked
192.168.100.3	E8:28:C1:C1:27:70	B/G/N	1	up	<input type="checkbox"/>
192.168.100.3	E8:28:C1:C1:27:60	A/N/AC	36	up	<input type="checkbox"/>

Refresh Apply

Proposed Channel Assignments ( 3 seconds ago )

IP Address	Radio	Proposed Channel
192.168.100.3	E8:28:C1:C1:27:70	11
192.168.100.3	E8:28:C1:C1:27:60	40

**Advanced**

Change channels if interference is reduced by at least

Refresh when access point is added to the cluster

Determine if there is better set of channel settings every

Click "Update" to save the new settings.

Update

Clustering: Clusted (radio icon), 1 Access Points (radio icon)

Для включения автоматического выбора канала точкой доступа на основании номеров каналов, на которых работают другие близлежащие точки доступа в этом же кластере, а также спектрального анализа зашумленности фона сторонними точками доступа, перейдите на вкладку «**Radio Resource Management**» и нажмите кнопку «**Start**» в разделе «**Channel Planner**».

Для включения автоматического распределения мощности излучения точки доступа на основании уровня влияния соседних точек доступа, которые работают в том же кластере, перейдите на вкладку «**Radio Resource Management**» и нажмите кнопку «**Start**» в разделе «**Transmit Power Control**».

В поле «**Locked**» можно заблокировать смену канала для радиointерфейса точки доступа. При установленном флаге в момент выбора оптимального канала всеми точками доступа данный радиointерфейс будет использовать прежний канал при любом исходе выбора оптимального канала.

В разделе «**Advanced**» выполните следующие настройки:

- *Change channels if interference is reduced by at least* – установите процент выигрыша в уменьшении уровня шума для принятия решения перехода на другой канал. В примере используется «**75%**»;
- *Refresh when access point is added to the cluster* – включите пересчет общей спектральной структуры среды и выбор оптимального канала для точек доступа (значение «**enable**»), если к кластеру присоединяется новая точка доступа;
- *Determine if there is better set of channel settings every* – установите интервал времени, через который происходит пересчет общей спектральной структуры среды и выбор оптимального канала для точек доступа. В примере используется «**1Day**».

Для вступления в силу новой конфигурации и занесения настроек в энергонезависимую память точки доступа нажмите кнопку «**Update**».

## 10.4 Мониторинг

Для просмотра параметров сессий клиентов, подключенных к точкам доступа заданного кластера, перейдите на вкладку «**Sessions**».

Каждый клиент определяется MAC-адресом и точкой доступа, к которой осуществляется его текущее подключение.

Для просмотра статистики в разделе «**Display**» выберите нужное значение и нажмите кнопку «**Go**».

Просмотр статистики доступен по следующим параметрам:

Manage sessions associated with the cluster						
Sessions...						
You may sort the following table by clicking on any of the column names.						
Display	All	▼	Go			
AP Location	User MAC	Rate (Mbps)	Signal	Rx Total	Tx Total	Error Rate
Eltex	B2:8C:D6:C2:95:F6	156	47	34	23	0

You may restrict the number of columns displayed by selecting a field other than "all" in the choice box above. By selecting a specific field, the table will show only "User", "AP Location", "User MAC" and the selected field for each session. Click the "Go" button to apply the new selection.

- *AP Location* – физическое местоположение точки доступа. Значение получено из описания местоположения, указанного во вкладке «**Access Points**»;
- *User MAC* – MAC-адрес устройства клиента;
- *Rate* – скорость передачи данных между точкой доступа и определенным клиентом, Мбит/с;
- *Signal* – уровень сигнала, принимаемый от точки доступа, дБм;
- *Rx Total* – общее количество пакетов, полученных клиентом в течение данной сессии;
- *Tx Total* – общее количество пакетов, переданных клиентом в течение данной сессии;
- *Error Rate* – общее количество пакетов, отброшенных точкой доступа в течение данной сессии.

Для просмотра соответствия точек доступа, находящихся в кластере, и беспроводных сетей, детектируемых этими устройствами, перейдите на вкладку «**Wireless Neighborhood**».

На вкладке «**Wireless Neighborhood**» располагается таблица, демонстрирующая какие беспроводные сети и с каким уровнем сигнала детектирует каждая точка доступа кластера.

*View neighboring access points*

**Wireless Neighborhood...**

The Wireless Neighborhood table shows all access points within range of any AP in the cluster. Cluster members who are also "neighbors" are shown at the top of Neighbors list and identified by a heavy bar above the Network Name. The colored bars and numbers to the right of each AP in the Neighbors list indicate signal strength for each neighboring AP. This signal strength is detected by the cluster member whose IP address is at the top of the column.

Display Neighboring APs:  In cluster  Not in cluster  Both

Neighbors (21)	Cluster	
	192.168.100.3 E8:28:C1:C1:27:60 ( Eltex )	192.168.100.3 E8:28:C1:C1:27:70 ( Eltex )
WGB		
Eltex VAP		
guest		63
IVIP		63
Eltex_BS	42	
RT-5WiFi-e953	5	
(Non Broadcasting)	1	
Eltex-SC-5-412	18	
(Non Broadcasting)	18	
RT-5WiFi-6b8c	9	
(Non Broadcasting)	9	

На основании таблицы можно произвести спектральный анализ всей сети и оценить влияние помех на каждую точку доступа. Это позволит оценить правильность расположения точек доступа по территории покрытия и укажет на проблемные места, в которых уровень помех может помешать качественному предоставлению услуг.

В верхней строке таблицы отображена информация по каждому радиоинтерфейсу точек доступа, находящихся в кластере. В крайнем левом столбце «Neighbors» расположена информация по беспроводным сетям, которые видны устройствам в кластере.

Уровень сигнала от каждой беспроводной сети указан в правом верхнем углу ячейки таблицы.

Таблица сформирована так, что в первых ее строках отображаются беспроводные сети, образованные самим кластером, далее идут имена сторонних сетей.

Для просмотра текущего списка точек доступа в кластере и их параметров перейдите на вкладку «**Radio Resource Management**». В таблице «**Current Channel Assignments**» приводятся следующие параметры:

- *IP Address* – IP-адрес точки доступа в кластере;
- *Radio* – MAC-адрес радиоинтерфейса точки доступа в кластере;
- *Band* – набор стандартов, поддерживаемых радиоинтерфейсом точки доступа в кластере на данный момент;
- *Channel* – номер канала, на котором работает точка доступа;
- *Status* – состояние работы радиоинтерфейса точки доступа в кластере.

Нажмите кнопку «**Refresh**» для обновления информации на странице.

*Automatically manage radio resource assignments*

**Channel Planner ...**

automatically re-assigning channels

**Current Channel Assignments**

IP Address	Radio	Band	Channel	Status	Locked
192.168.100.3	E8:28:C1:C1:27:70	B/G/N	1	up	<input type="checkbox"/>
192.168.100.3	E8:28:C1:C1:27:60	A/N/AC	36	up	<input type="checkbox"/>

Proposed Channel Assignments ( 3 seconds ago )

IP Address	Radio	Proposed Channel
192.168.100.3	E8:28:C1:C1:27:70	11
192.168.100.3	E8:28:C1:C1:27:60	40


Advanced


Change channels if interference is reduced by at least

Refresh when access point is added to the cluster

Determine if there is better set of channel settings every

Click "Update" to save the new settings.

Clustering:  Clustered 

Access Points:  1 Access Points 

В таблице «**Proposed Channel Assignments**» приводится информация о возможных значениях канала, на который перейдет радиointерфейс точки доступа, если будет запущен пересчет оптимальности выбора канала:

- *IP Address* – IP-адрес точки доступа в кластере;
- *Radio* – MAC-адрес радиointерфейса точки доступа в кластере;
- *Proposed Channel* – номер канала, на который перейдет радиointерфейс точки доступа, если будет запущен пересчет оптимальности выбора канала.

## 10.5 Обновление программного обеспечения

Работа в режиме «Cluster» позволяет выполнять автоматическое обновление программного обеспечения (ПО) всех устройств, входящих в кластер, без применения внешних систем управления и контроллеров.

Обновление ПО можно выполнить:

- через web-интерфейс;
- через DHCP Autoprovisioning (opt 66, opt 67).

### 10.5.1 Обновление ПО через web-интерфейс

Для обновления ПО на устройствах заданного кластера через web-интерфейс откройте вкладку «**Cluster Firmware Upgrade**» точки доступа.

При обновлении ПО устройств кластера файл прошивки будет загружен на каждое устройство и установлен на позицию «*Primary Image*». Автоматически выполняется перезагрузка устройств с загрузкой ПО, которое соответствует новому образу. Установленное ранее на устройствах кластера ПО будет сохранено и перемещено на позицию «*Secondary Image*» (резервная версия ПО).

Скачайте файл с актуальной версией программного обеспечения на ПК.

#### Upgrade Firmware in Cluster

**Cluster Firmware Upgrade...**

<input type="checkbox"/>	Members	IP Address	MAC Address	Device	Firmware Version	Firmware-transfer-status	Firmware-transfer-progress-bar
<input type="checkbox"/>	1	<a href="#">192.168.100.3</a>	E8:28:C1:C1:27:60	(Тип устройства)	(Текущая версия ПО)	None	
<input type="checkbox"/>	2	<a href="#">192.168.100.2</a>	A8:F9:4B:B7:8B:C0			Downloaded	<div style="width: 100%; height: 10px; background-color: #ccc; position: relative;"> <div style="width: 100%; height: 10px; background-color: #ffc107;"></div> </div>

Upload Method:  HTTP  TFTP

New Firmware Image:  Файл не выбран.

Overall Upgrade Status: In progress

**Caution:** Uploading the new firmware may take several minutes. Please do not refresh the page or navigate to another page while uploading the new firmware, or the firmware upload will be aborted. When the process is complete the access point will restart and resume normal operation.

Загрузка файла ПО на устройство может производиться посредством HTTP или TFTP-протоколов.

**Загрузка через HTTP.** Установите флаг «Upload Method» в значение HTTP. Нажмите кнопку «Обзор...». В открывшемся диалоговом окне выберите путь к файлу ПО на ПК. В крайнем левом столбце таблицы установите флаг напротив точек доступа, на которых необходимо обновить программное обеспечение. Нажмите кнопку «Start-Upgrade» для начала загрузки файла на устройства.

**Загрузка через TFTP.** Установите флаг «Upload Method» в значение TFTP. В поле «Image Filename» укажите имя файла ПО, который будет загружен на устройство. Имя файла обязательно должно содержать расширение .tar. В поле «Server IP» укажите IP-адрес TFTP-сервера, на котором сохранен файл ПО. В крайнем левом столбце таблицы установите флаг напротив точек доступа, на которых необходимо обновить программное обеспечение. Нажмите кнопку «Start-Upgrade» для начала загрузки файла.

Нажмите на кнопку «Stop» для прерывания процесса обновления устройства.

В поле «Overall Upgrade Status» отображается обобщенный статус процесса обновления программного обеспечения на точках доступа.

**⚠** В процессе обновления ПО устройств не отключайте питание устройств, а также не обновляйте и не меняйте текущую web-страницу с прогресс-баром обновления.



## 10.5.2 Обновление ПО через DHCP Autoprovisioning

Для обновления ПО понадобится TFTP-сервер, а также DHCP-сервер с определенной конфигурацией. Процедура обновления ПО точек доступа выглядит следующим образом:

1. Точка доступа загружается и получает адрес по DHCP. В DHCP-сессии точка доступа получает от сервера в опциях 2 параметра: `tftp-server` и `filename`, где `tftp-server` – IP-адрес TFTP-сервера, а `filename` – имя файла с расширением `.manifest`, содержащего информацию о ПО.
2. Мастер кластера на основе принятых данных каждые несколько секунд начинает производить попытку загрузки `manifest`-файла с TFTP-сервера. После загрузки файла мастер сравнивает версию ПО, указанную в файле, со своей версией ПО. Если версия ПО мастера не актуальна, то мастер загружает файл ПО с TFTP-сервера (имя файла ПО указывается в `manifest`-файле) и автоматически обновляется.
3. Остальные устройства в кластере определяют, что мастер не активен. В кластере происходит выборка нового мастера. Устройство с большим значением «`uptime`» становится мастером. Новый мастер также повторяет пункт 2: скачивает `manifest`-файл, сравнивает версии ПО, обновляет ПО.
4. Цикл повторяется, пока все устройства в кластере не обновятся до актуальной версии прошивки.

### Порядок настройки обновления через DHCP Autoprovisioning:

1. Разместить на TFTP-сервере файл "**wep12.manifest**", содержащий строку:

**VERSION= "1.24.X.X" WEP-12ac-1.24.X.X.tar.gz,**

где WEP-12ac-1.24.X.X.tar.gz – имя архива, содержащего ПО для WEP-12ac;

1.24.X.X – версия ПО, содержащегося в архиве. Версию ПО можно посмотреть в файле «`version`» в архиве с ПО.

2. Разместить на TFTP-сервере архив с ПО для WEP-12ac.

3. В конфигурационный файл DHCP-сервера (`dhcpd.conf`) добавить строки:

`option tftp-server-name "192.168.100.253";`

`option bootfile-name "wep12.manifest";`

где 192.168.100.253 – адрес TFTP-сервера;

wep12.manifest – имя `manifest`-файла.

## ТЕХНИЧЕСКАЯ ПОДДЕРЖКА

Для получения технической консультации по вопросам эксплуатации оборудования ООО «Предприятие «ЭЛТЕКС» вы можете обратиться в Сервисный центр компании:

Форма обратной связи на сайте: <https://eltex-co.ru/support/>

Servicedesk: <https://servicedesk.eltex-co.ru>

На официальном сайте компании вы можете найти техническую документацию и программное обеспечение для продукции ООО «Предприятие «ЭЛТЕКС», обратиться к базе знаний, оставить интерактивную заявку или проконсультироваться у инженеров Сервисного центра на техническом форуме:

Официальный сайт компании: <https://eltex-co.ru/>

Технический форум: <https://eltex-co.ru/forum>

База знаний: <https://docs.eltex-co.ru/display/EKB/Eltex+Knowledge+Base>

Центр загрузок: <https://eltex-co.ru/support/downloads>