



Умное реле

SW-RLY02


Руководство по эксплуатации. Версия 1.5.0.

Содержание


1	Условные обозначения	3
2	Описание устройств	4
2.1	Назначение	4
2.2	Технические параметры.....	4
2.3	Конструктивное исполнение.....	4
2.4	Комплект поставки.....	5
2.5	Сброс к заводским настройкам.....	5
2.6	Условия эксплуатации.....	5
3	Установка устройства.....	6
3.1	Меры предосторожности при установке устройства.....	6
3.2	Схема подключения реле с одной нагрузкой	7
3.3	Схема подключения реле с двумя нагрузками	8
3.4	Схема подключения реле с проходными выключателями	9
4	Работа с устройством.....	10
4.1	Взаимодействие с системой умного дома	10
4.2	Взаимодействие с умным домом Яндекс.....	10
4.3	Взаимодействие с умным домом Sber.....	11
4.4	Взаимодействие с умным домом VK.....	12

1 Условные обозначения

Подсказки, примечания и предупреждения

 Подсказки содержат важную информацию, советы или рекомендации по использованию и настройке устройства.

 Примечания содержат дополнительную информацию по использованию и настройке устройства.

 Предупреждения информируют пользователя о ситуациях, которые могут нанести вред устройству или человеку, привести к некорректной работе устройства или потере данных.

2 Описание устройств

2.1 Назначение

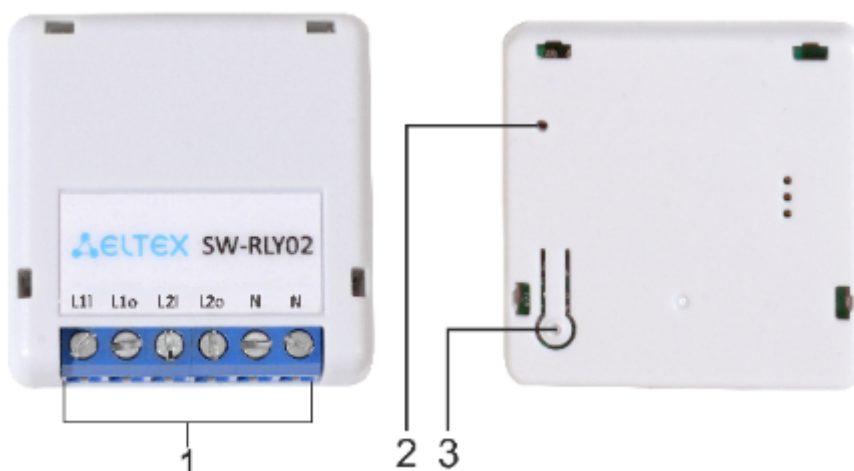
SW-RLY02 – беспроводное Wi-Fi реле, предназначенное для управления осветительными приборами в электрической сети переменного тока с напряжением 230 В. Устройство подключается к домашней Wi-Fi сети роутера и поддерживает работу через приложение «Eltex Home» из любой точки мира.

Реле предназначено для монтажа в непосредственной близости от осветительного прибора и поддерживает дистанционное управление двумя группами нагрузок, при этом сохраняя возможность управления при помощи физических выключателей различных типов: клавишные, звонковые и проходные. Устройство выполнено в компактном пластиковом корпусе и не требует внесения изменений в электрическую проводку.

2.2 Технические параметры

WLAN	IEEE 802.11 b/g/n 2.4 ГГц
Входное напряжение	230 В
Тип подключения	с нулевой линией
Количество каналов	2
Максимальная резистивная нагрузка на один канал	800 Вт
Максимальная LED (светодиодная) нагрузка на один канал	100 Вт
Предельный ток на один канал	3,5 А (резистивная нагрузка)
Габариты (Ш × В × Г)	43,5 × 18 × 43,5 мм
Масса	0,034 кг
Степень защиты	IP30
Рабочая температура	от +5 до +45 °С
Срок службы	не менее 5 лет

2.3 Конструктивное исполнение



Элементы панелей	
1	Контакты реле
2	Индикатор
3	Сервисная кнопка

2.4 Комплект поставки

В базовый комплект поставки устройства SW-RLY02 входят:

- Умное реле SW-RLY02;
- Инструкция по эксплуатации.

2.5 Сброс к заводским настройкам

Устройство можно сбросить к заводским настройкам двумя способами:

- выполнить 6 быстрых нажатий на сервисную кнопку с нижней стороны корпуса;
- выполнить 6 быстрых переключений внешнего выключателя освещения в течение 3 минут после подачи питания.

При этом на несколько секунд загорится светодиод, после чего начнет быстро мигать – устройство перешло в режим добавления.

2.6 Условия эксплуатации

- Умное реле SW-RLY02 предназначено для использования только в жилых помещениях.
- Не устанавливайте устройство рядом с источниками тепла.
- Устройство должно располагаться в месте, защищенном от прямых солнечных лучей.
- Не подвергайте устройство воздействию дыма, пыли, воды и других жидкостей. Не допускайте механических повреждений устройства.
- Не вскрывайте корпус устройства. Внутри устройства нет элементов, предназначенных для обслуживания пользователем.
- В конце срока службы не выбрасывайте устройство с обычным бытовым мусором.

3 Установка устройства

Установите реле в распределительную коробку под потолком либо в пространство под электропроводку осветительных приборов:

	<p>Установка SW-RLY02 в пространство рядом с осветительным прибором</p>
	<p>Установка SW-RLY02 в распределительную коробку</p>

После завершения монтажа и подачи питания устройство автоматически перейдет в режим добавления.

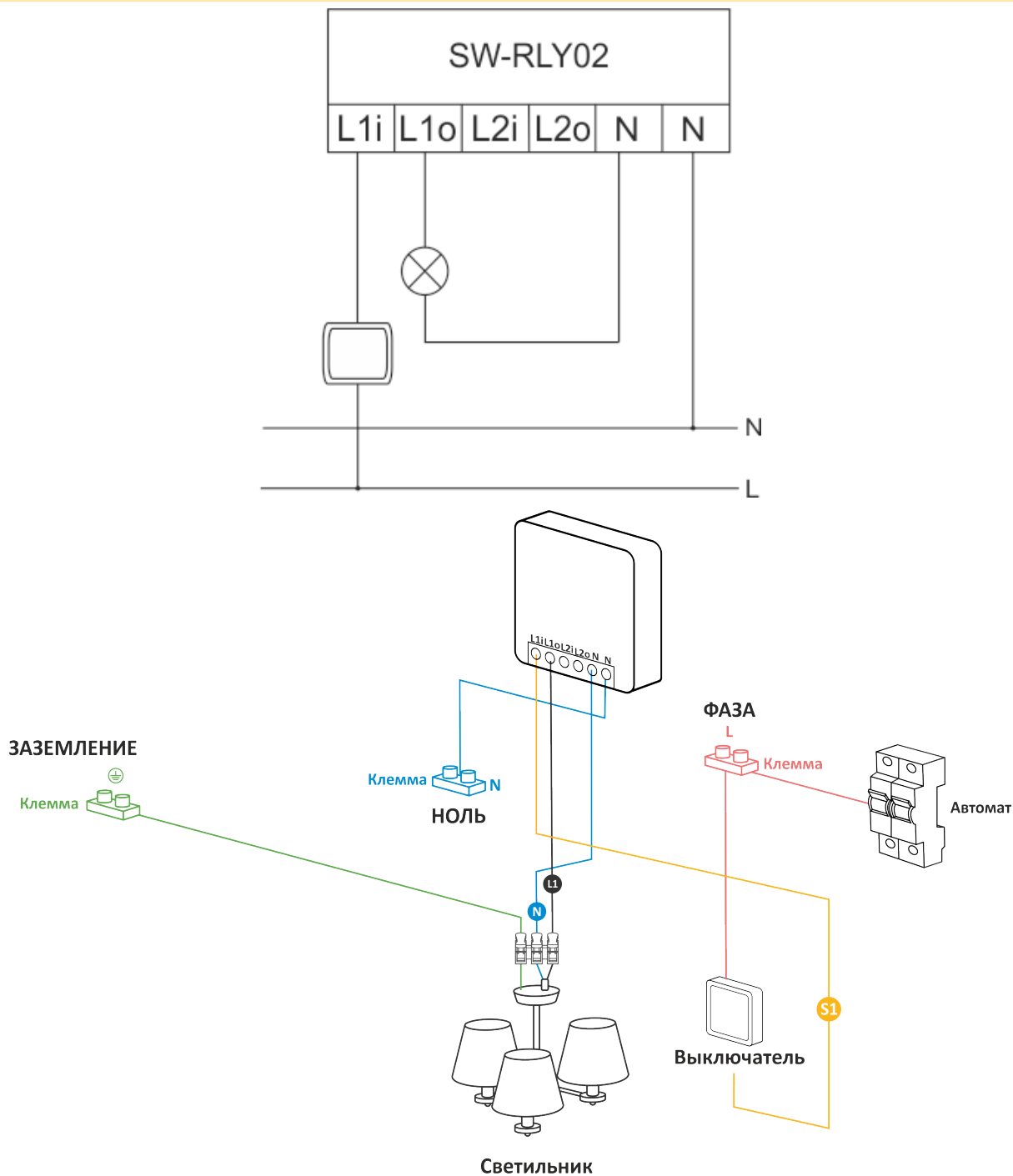
Установка выполняется в соответствии со схемами подключения.

3.1 Меры предосторожности при установке устройства

- Работы с проводкой и монтажом реле связаны с риском поражения электрическим током. Установка SW-RLY02 осуществляется только квалифицированным электриком!
- Для дистанционного управления реле через мобильное приложение удостоверьтесь, что выключатели L1i и L2i находятся в положении «Включено».
- Требуется установка реле ограничения пусковых токов RLY-BPS-HP, если подключаемая нагрузка соответствует хотя бы одному пункту из списка ниже:
 - суммарная номинальная нагрузка LED-ламп превышает 100 Вт;
 - количество лампочек на 1 канал больше 5 штук;
 - подключенные LED-лампы имеют внешний драйвер или блок питания, например светодиодные ленты.

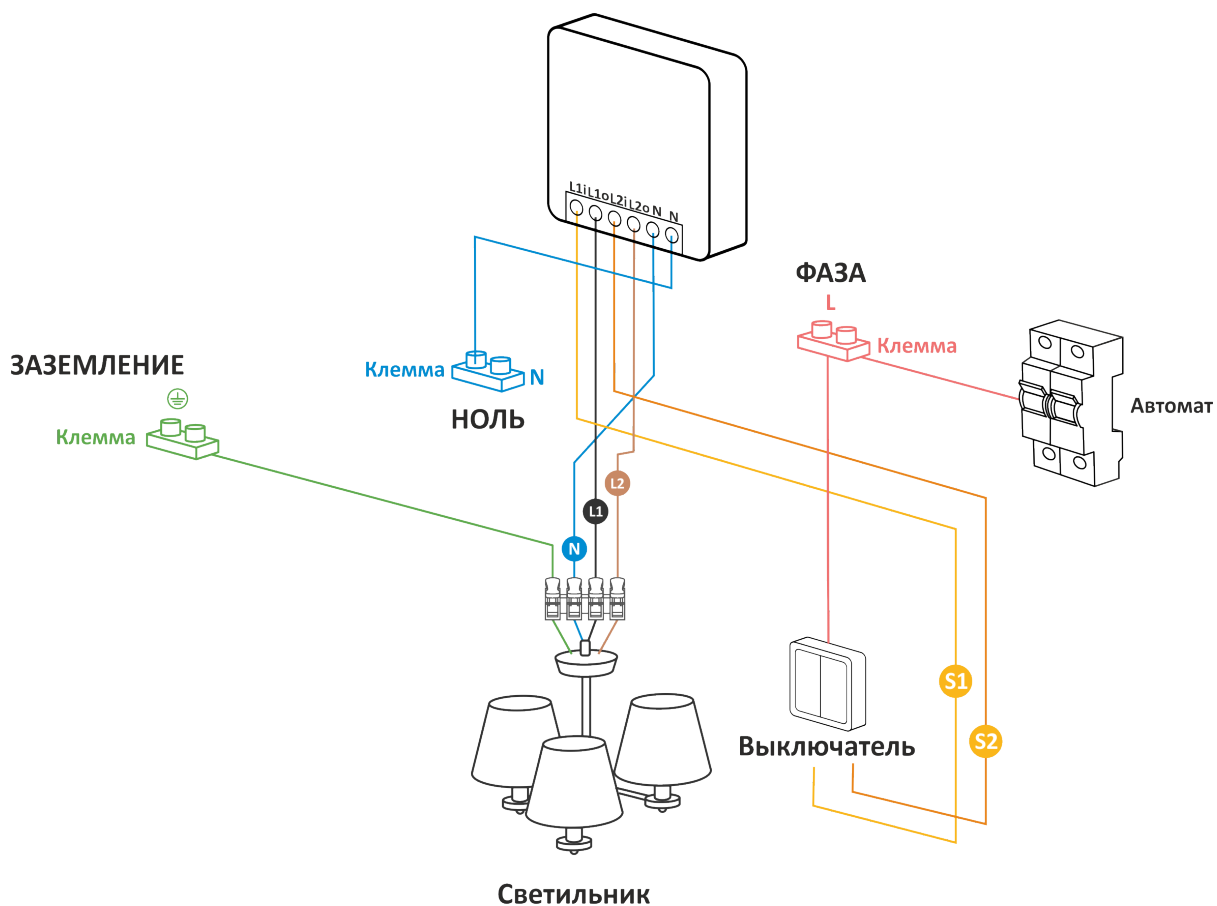
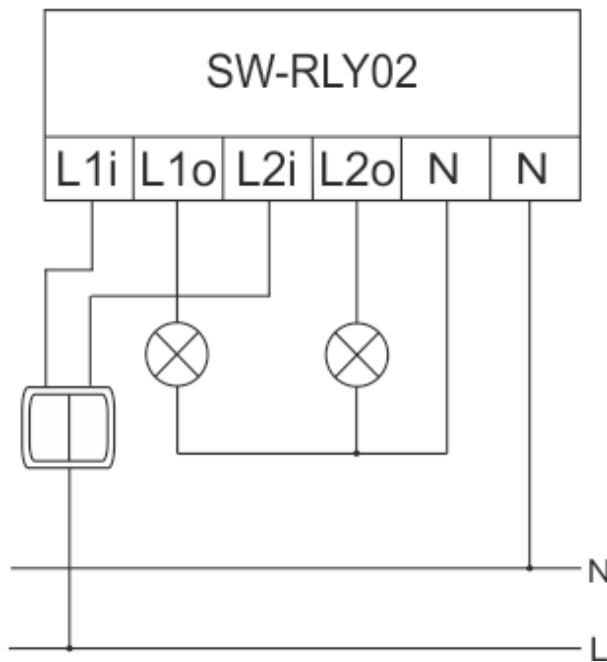
3.2 Схема подключения реле с одной нагрузкой

⚠ При отключении питания SW-RLY02 не запоминает состояние каналов. После подачи напряжения на канал (положение выключателя «Включено») устройство автоматически переводит реле в положение «Включено».



⚠ Дистанционное управление через мобильное приложение нагрузкой на канале L1o доступно, если выключатель L1i находится в положении «Включено».

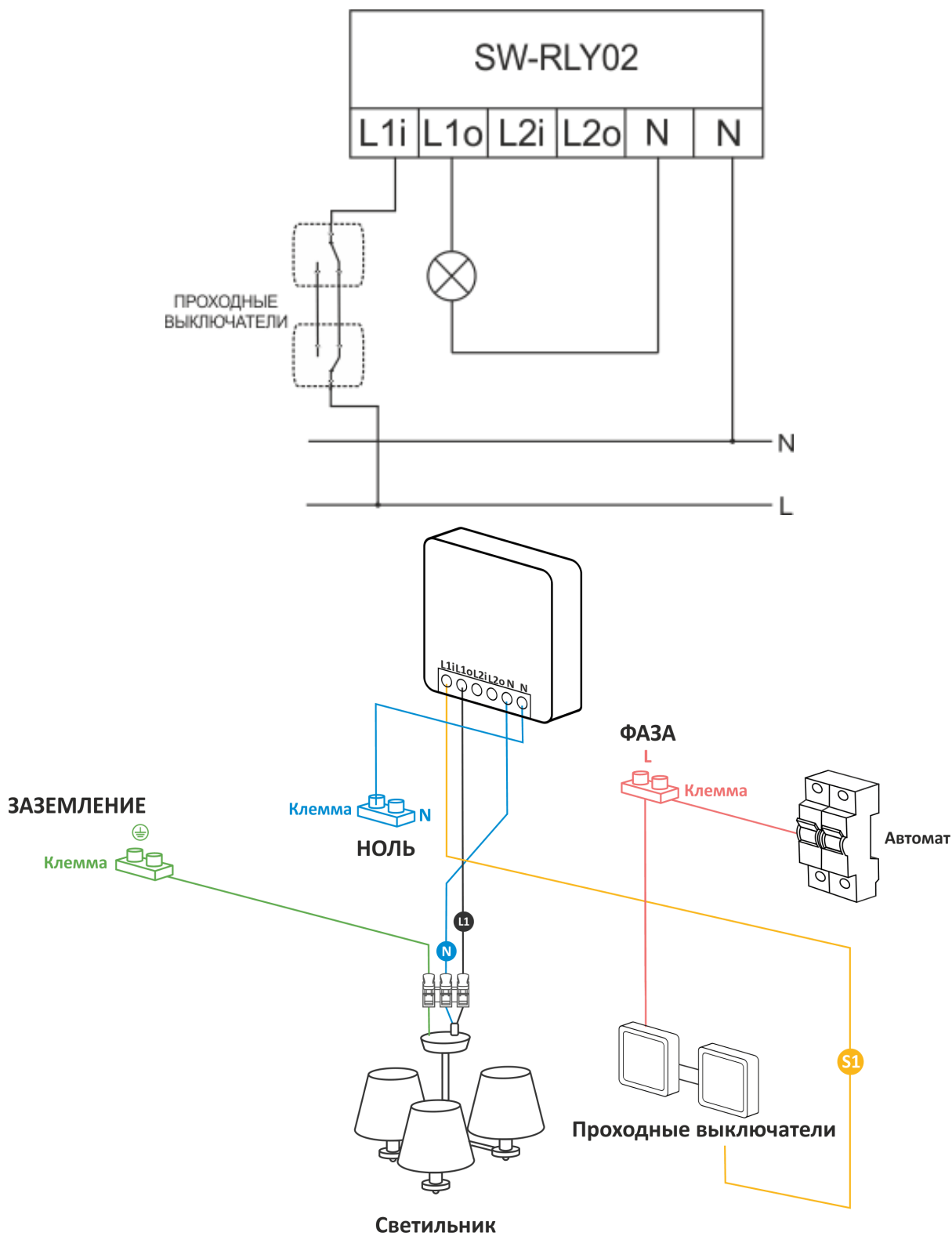
3.3 Схема подключения реле с двумя нагрузками



⚠ Дистанционное управление через мобильное приложение нагрузкой на канале L1o и L2o доступно, если выключатели L1i и L2i находятся в положении «Включено».

⚠ Питание на SW-RLY02 подается через выключатели L1i и L2i. Если оба выключателя находятся в положении «Выключено», то реле недоступно в сети Wi-Fi.

3.4 Схема подключения реле с проходными выключателями




⚠ Дистанционное управление через мобильное приложение нагрузкой на канале L1o доступно, если выключатель L1i находится в положении «Включено».

4 Работа с устройством

4.1 Взаимодействие с системой умного дома

Для взаимодействия реле SW-RLY02 с системой умного дома установите мобильное приложение Eltex Home. Приложение доступно для скачивания в Google Play и App Store.



	По ссылке	Через поиск	По QR-коду
Google Play	Eltex Home	По названию «Eltex Home»	
App Store	Eltex Home		


После скачивания приложения введите адрес платформы, зарегистрируйтесь, выполните вход и подключите датчик как описано в руководстве [Мобильное приложение Eltex Home](#).

4.2 Взаимодействие с умным домом Яндекс



⚠ Возможность подключения к приложению «Дом с Алисой» необходимо уточнить у вашего поставщика услуг умного дома.

Взаимодействие с датчиком с помощью виртуального голосового помощника Алиса происходит через приложение «**Дом с Алисой**». Приложение доступно в Google Play или App Store. Скачайте приложение любым удобным способом:

	По ссылке	Через поиск	По QR-коду
Google Play	Дом с Алисой	По названию «Дом с Алисой»	
App Store	Дом с Алисой		

1. Откройте приложение «Дом с Алисой», разрешите ему доступ к геолокации и войдите в свой аккаунт на Яндекс.

2. Свяжите вашу учетную запись с Яндекс ID. Подробное описание процедуры приведено в [документации Яндекса](#).

Устройства, добавленные в Eltex Home, будут отображены в приложении «Дом с Алисой».

⚠ Голосовое управление датчиком осуществляется с помощью колонки Яндекс.Станция, а также других устройств или приложений, в которых доступен голосовой помощник Алиса.

4.3 Взаимодействие с умным домом Sber



⚠ Возможность подключения к приложению «Салют!» необходимо уточнить у вашего поставщика услуг умного дома.

Взаимодействие с датчиком с помощью виртуальных голосовых ассистентов Сбера происходит через приложение **«Салют!»**. Приложение доступно в Google Play или App Store. Скачайте приложение любым удобным способом:

⚠ В данный момент взаимодействие с помощью виртуальных голосовых ассистентов Сбера на платформе iOS доступно только для пользователей, у которых есть скачанное приложение «Салют!».

	По ссылке	Через поиск	По QR-коду
Google Play	Салют!	По названию «Салют! Умные устройства»	

1. Откройте приложение «Салют!», разрешите ему доступ к геолокации и войдите в свой аккаунт в системе Сбера.

2. Свяжите вашу учетную запись со Сбер ID. Подробное описание процедуры приведено в [документации Сбера](#).

Устройства, добавленные в Eltex Home, будут отображены в приложении «Салют!».


⚠ Голосовое управление датчиком осуществляется с помощью колонки Sberbox Time, а также других устройств или приложений, в которых доступны голосовые ассистенты Сбера.

4.4 Взаимодействие с умным домом VK



⚠ Возможность подключения к приложению «Маруся» необходимо уточнить у вашего поставщика услуг умного дома.

Взаимодействие с датчиком с помощью виртуального голосового помощника Маруся происходит через приложение **«Маруся»**. Приложение доступно в Google Play или App Store. Скачайте приложение любым удобным способом:

	По ссылке	Через поиск	По QR-коду
Google Play	Маруся	По названию «Маруся – голосовой помощник!»	
App Store	Маруся		

1. Откройте приложение «Маруся», разрешите ему доступ к геолокации и войдите в свой аккаунт VK.
2. Свяжите вашу учетную запись с VK ID. Подробное описание процедуры приведено в [документации Маруси](#).

Устройства, добавленные в Eltex Home, будут отображены в приложении «Маруся».

⚠ Голосовое управление датчиком осуществляется с помощью колонки VK Капсула, а также других устройств или приложений, в которых доступен голосовой помощник Маруся.

ТЕХНИЧЕСКАЯ ПОДДЕРЖКА

Для получения технической консультации по вопросам эксплуатации оборудования ООО «Предприятие «ЭЛТЕКС» вы можете обратиться в техническую поддержку компании:

Форма обратной связи на сайте: <https://eltex-co.ru/support/>

Servicedesk: <https://servicedesk.eltex-co.ru>

На официальном сайте компании вы можете найти техническую документацию и программное обеспечение для продукции ООО «Предприятие «ЭЛТЕКС», обратиться к базе знаний, оставить интерактивную заявку:

Официальный сайт компании: <https://eltex-co.ru>

База знаний: <https://docs.eltex-co.ru/display/EKB/Eltex+Knowledge+Base>

Центр загрузок: <https://eltex-co.ru/support/downloads>