

- 2D/3D-ускорители, поддержка OpenGL 3.2
- ОС Android 9
- Магазин приложений
- Возможность работы с популярными Middleware
- Android API, SDK
- Поддержка H.265
- Декодирование 4Kp60
- Wi-Fi 802.11a/b/g/n/ac¹
- HDMI 2.1



IPTV-медиацентры NV-721 на платформе Android — это переход на новый уровень предоставления услуг. NV-721 — отличный инструмент для продвижения услуг цифрового телевидения и средство для привлечения новых клиентов.

Платформа Android

Android позволяет создавать единую универсальную платформу доступа к услугам и сервисам, в том числе с интерфейсом AndroidTV.

Создание собственного магазина приложений

Открытая платформа и набор средств разработки (SDK, API) позволяют создавать новые операторские сервисы и управлять доступом к услугам под контролем оператора.

Современные технологии Wi-Fi¹

Приставки NV-721-WB поддерживают современные стандарты Wi-Fi: 802.11a/b/g/n/ac. Реализована возможность стабильной передачи трафика реального времени.

Peer-to-Peer TV

Воспроизведение в режиме реального времени на приставке мультимедиа файлов по протоколу DC++ осуществляется без использования персонального компьютера, без предварительной загрузки файлов на локальный диск. Возможна фоновая загрузка файла, создание очереди загрузок с последующим воспроизведением, а также организация иллюстрированной афиши (каталога) контента.

Базовые услуги

- HD/UHD IPTV
- OTT
- VoD
- Медиаплеер (воспроизведение файлов с внешнего носителя и по локальной сети)
- Программа передач (EPG)
- Поддержка облачных сервисов
- Online-ресурсы: Youtube, Интернет-радио и другие
- Магазин приложений провайдера
- Поддержка HLS
- Peer-to-Peer TV (потокное воспроизведение по протоколу DC++)

¹ Поддерживается только в NV-721-WB

Основные характеристики устройства

Аппаратные возможности

- 16560 DMIPS
- 1 ГБ RAM
- 8 ГБ Flash
- 2D/3D-ускорители, OpenGL
- ОС Android 9
- Поддержка H.265
- Декодирование 4Kp60

Общие

- Поддержка протокола HLS
- Поддержка CAS, DRM
- Поддержка UHD 4K, FHD 1080p/i, HD 720p/i
- Поддержка мультязычности
- Возможность подключения клавиатуры или компьютерной мыши
- Управление и голосовой поиск:
 - ИК-пульт
 - Bluetooth-пульт (опционально)¹
 - Программный пульт — Android-приложение

Интерфейсы

- 1 x LAN 10/100
- 1 x USB 2.0
- HDMI 2.1
- Порт для подключения внешнего ИК-приемника
- AV-выход

Видео

- Разрешение экрана: UHD 2160p, FHD 1080p, HD 720p
- Поддерживаемые форматы видео MPEG1, MPEG(+HD), MPEG4(+HD), XviD, DivX, H.264, AVCHD, Vc1, H.265

Аудио

- 44.1, 48, 96 кГц

Сеть

- Поддержка протоколов: IP, HTTP, DHCP, NTP, IGMP (multicast), ICMP, UDP, RTP, RTSP, DLNA, SAMBA, HLS

Сервис

- Провайдер-ориентированный магазин приложений, приложения Android, Google Play
- Обновление ПО через провайдер-ориентированный магазин приложений
- Возможность локального обновления
- Кастомизация интерфейса, настроек

Беспроводная сеть Wi-Fi¹

- Двухдиапазонный Wi-Fi IEEE 802.11a/b/g/n/ac, 2.4/5 ГГц
- Встроенная антенна

Поддержка Bluetooth¹

- Управление
- Голосовой поиск

Физические характеристики

- Размер (ШxВxГ): 102x20x89 мм
- Размещение: горизонтальное
- Материал корпуса: ИК-прозрачный пластик

Характеристики электропитания

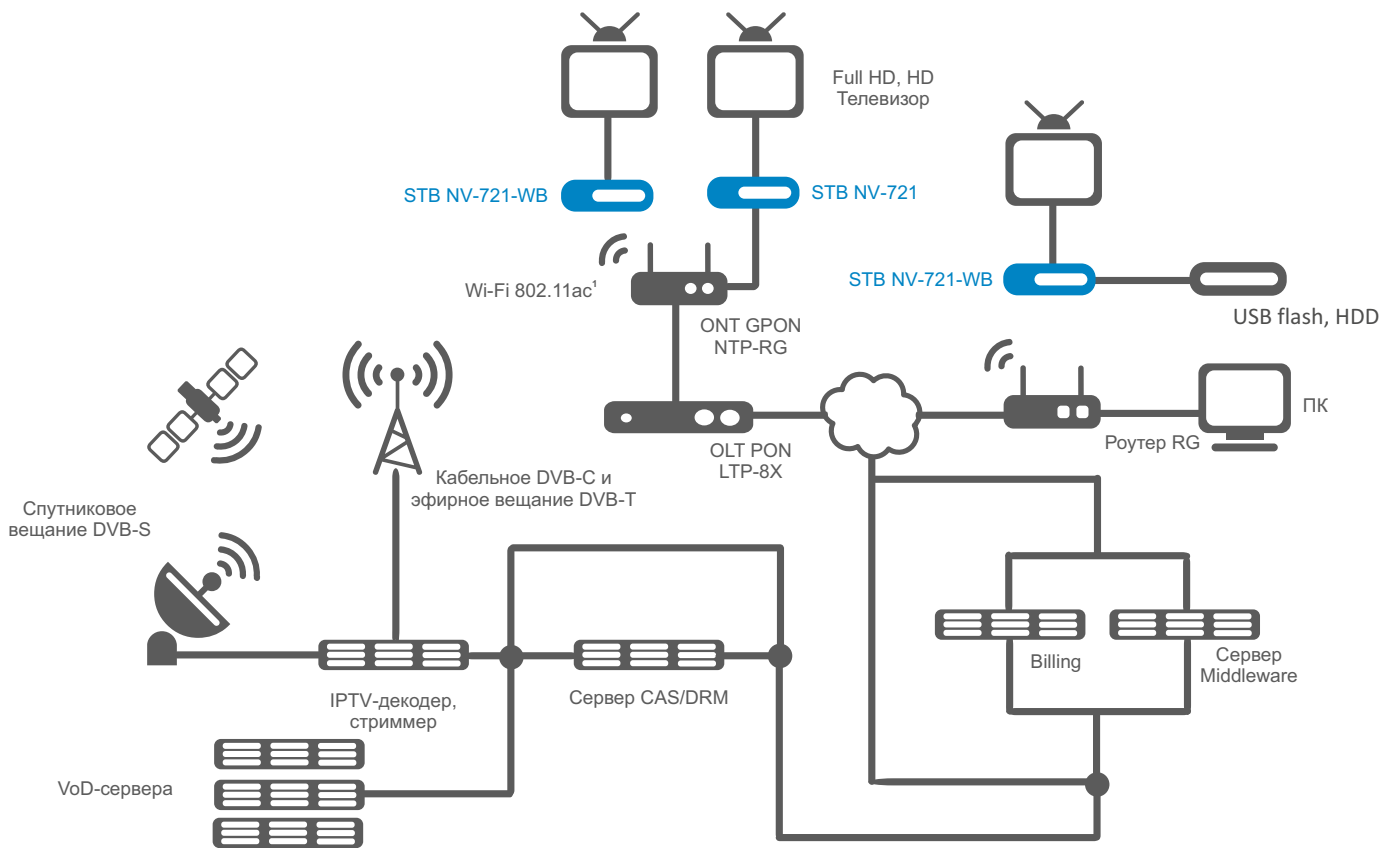
- Адаптер питания: 5,3 В/2 А

Комплект поставки

- Абонентский терминал
- Адаптер питания
- Инфракрасный пульт дистанционного управления
- Элементы питания для пульта ДУ — 2 шт.
- Bluetooth-пульт (опционально)¹
- Кабель HDMI
- Руководство по установке и первичной настройке

¹ Поддерживается только в NV-721-WB

Схема применения



¹ Поддерживается только в NV-721-WB

Информация для заказа

Наименование	Описание
NV-721	Ultra HD STB и медиаплеер, 1 ГБ ОЗУ, Android 9, 1xLAN 10/100, 1xUSB 2.0, HDMI 2.1
NV-721-WB	Ultra HD STB и медиаплеер, 1 ГБ ОЗУ, Android 9, 1xLAN 10/100, 1xUSB 2.0, HDMI 2.1, Wi-Fi 802.11 a/b/g/n/ac, Bluetooth
Сопутствующее программное обеспечение	
Универсальный пульт ДУ	Программируемый пульт позволяет управлять телевизором и медиацентром

Сделать заказ

О компании ELTEX



+7 (383) 274 10 01
+7 (383) 274 48 48



eltex@eltex-co.ru



www.eltex-co.ru

Предприятие «ЭЛТЕКС» — ведущий российский разработчик и производитель коммуникационного оборудования с 30-летней историей. Комплексность решений и возможность их бесшовной интеграции в инфраструктуру Заказчика — приоритетное направление развития компании.